



ODVOLÁVKA / VÝHLED DODÁVEK DELFOR D97A (AV)

Implementační příručka

**Podrobný popis zprávy DELFOR D97A (AV) používané firmou
ŠKODA AUTO a. s.
pro EDI komunikaci s dodavateli
v rámci konceptu NLK**

Odvolávka / výhled dodávek EDIFACT DELFOR

Tato implementační příručka popisuje odvolávku jako výhled dodávek. Odvolávka s touto funkcí je v rámci VW Group součástí projektu Nový logistický koncept - NLK.

Zpráva DELFOR (AV) pro výhled dodávek je shodná se zprávou DELFOR pro standardní odvolávku, ale obsahuje několik odlišností:

DELFOR (AV)		DELFOR	
BGM+ 240	výhled dodávek	BGM+ 241	odvolávka (plán)
SG18 DTM+ 10	datum nakládky	SG18 DTM+ 2	datum dodání
SG20 nepoužito	údaje o balení jsou součástí dodacího listu	SG20 PAC	součást zprávy

Obecná charakteristika

Zpráva DELFOR (AV) jako výhled dodávek pro všechny závody Škoda Auto je odesílána přímo ze Škody Auto.

Virtuální jméno pro DELFOR (AV) je:

- DELFORLAV.R3Asid.CS

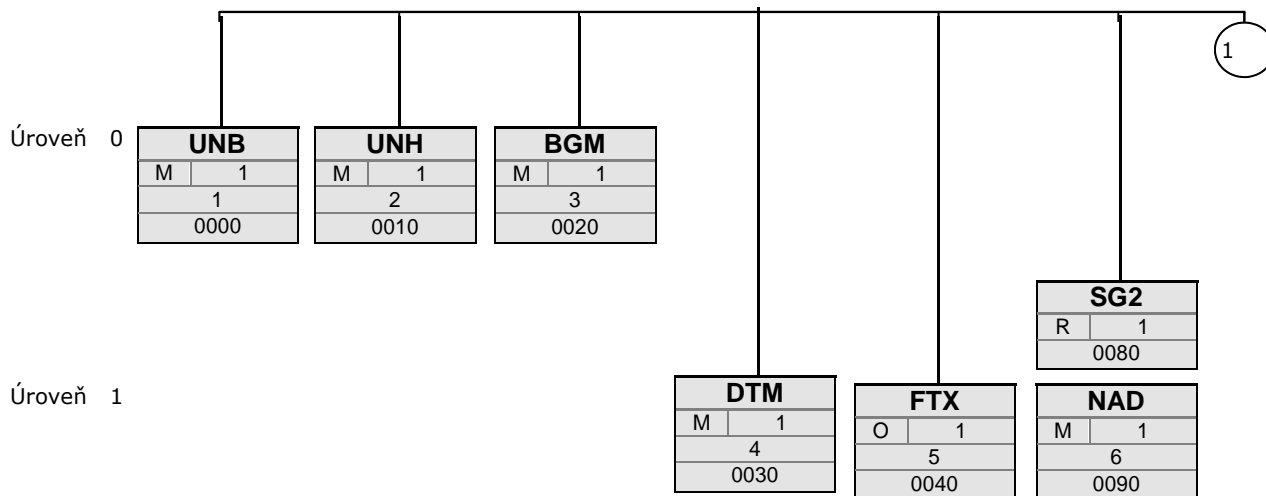
sid = station ID dodavatele / příjemce dat

Zpráva EDIFACT/DELFOR D97A (AV) byla vytvořena na základě ODETTE Subset EDIFACT / DELINS V4 R1.

Tento dokument může být průběžně doplňován nebo měněn. Nejnovější verzi najdete vždy na:

<http://edi.skoda-auto.cz>

Stromový diagram



Tag	
St	Opak.
Poř. č.	
Counter	

Tag = Identifikátor segmentu/skupiny segmentů

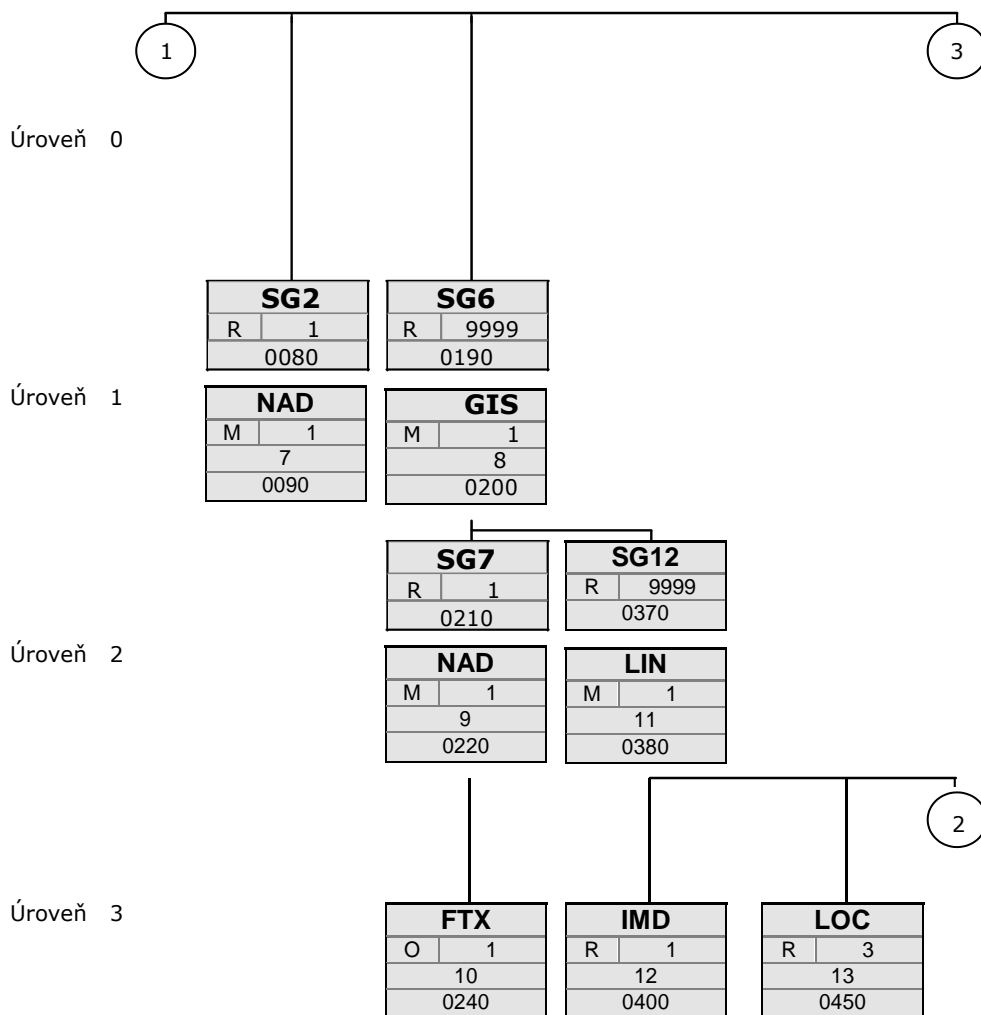
St = Status (M=Povinný/Mandatory, C=Nepovinný/Conditional, R=Požadovaný/Required, O=Volitelný/Optional, D=Závislý/Dependent, A=Doporučený/Advised)

Opak. = maximální počet opakování

Poř. č. = pořadové číslo segmentu v rámci IG

Counter = číslo segmentu/skupiny segmentů ve standardní zprávě DELFOR

Stromový diagram



Tag	
St	Opak.
Poř. č.	
Counter	

Tag = Identifikátor segmentu/skupiny segmentů

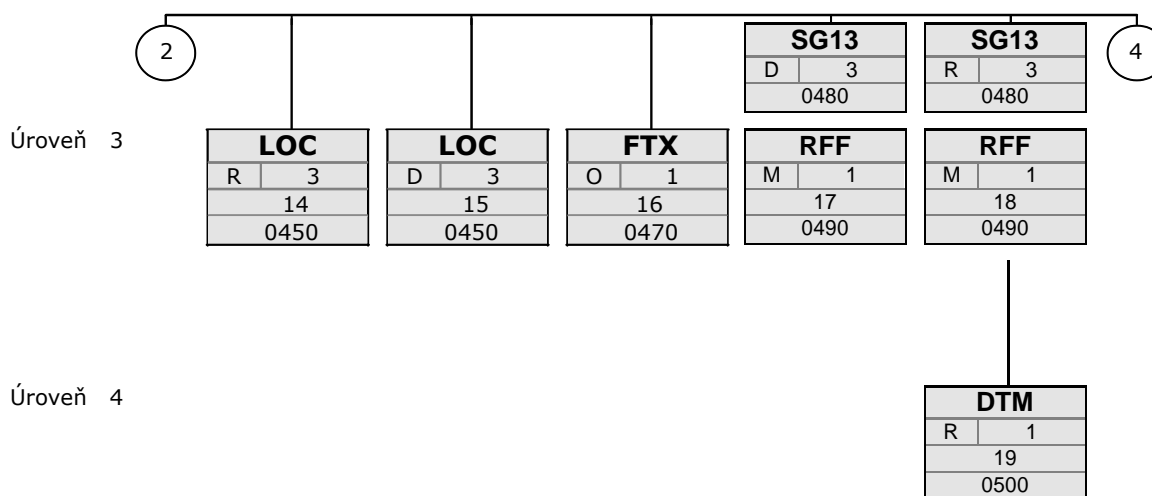
St = Status (M=Povinný/Mandatory, C=Nepovinný/Conditional, R=Požadovaný/Required, O=Volitelný/Optional, D=Závislý/Dependent, A=Doporučený/Advised)

Opak. = maximální počet opakování

Poř. č. = pořadové číslo segmentu v rámci IG

Counter = číslo segmentu/skupiny segmentů ve standardní zprávě DELFOR

Stromový diagram



Tag	
St	Opak.
Poř. č.	
Counter	

Tag = Identifikátor segmentu/skupiny segmentů

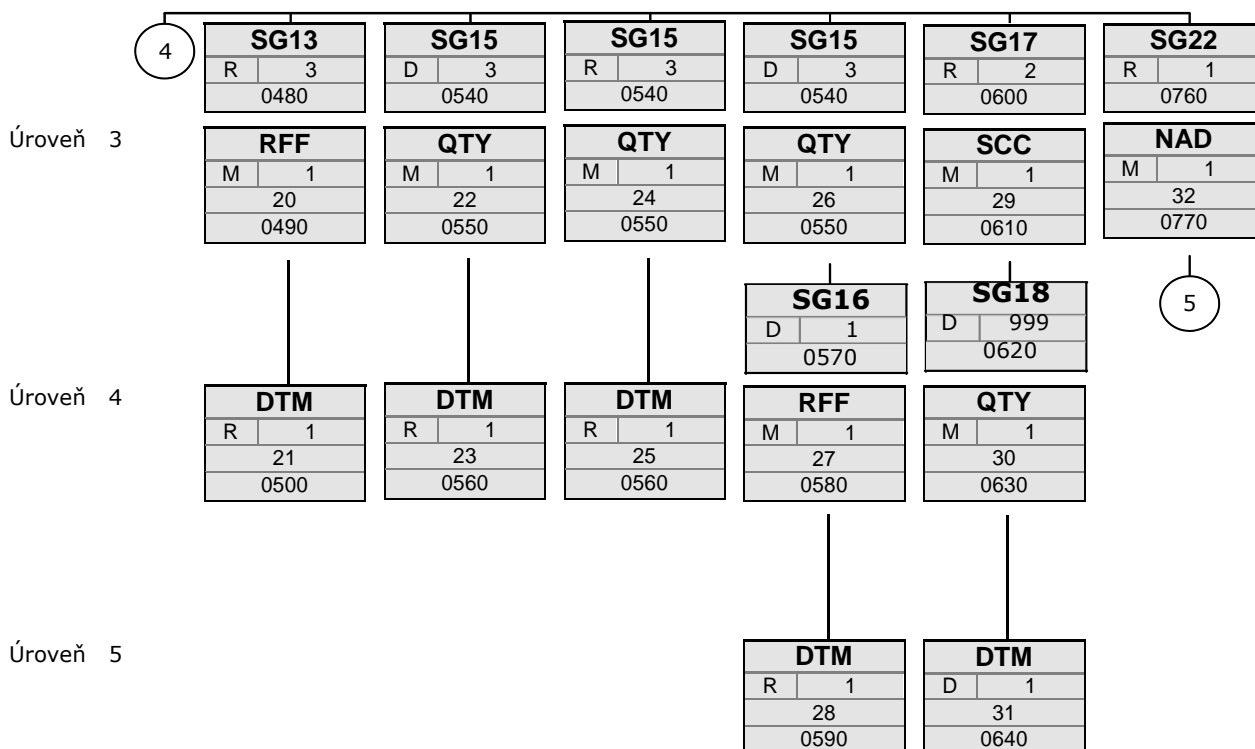
St = Status (M=Povinný/Mandatory, C=Nepovinný/Conditional, R=Požadovaný/Required, O=Volitelný/Optional, D=Závislý/Dependent, A=Doporučený/Advised)

Opak. = maximální počet opakování

Poř. č. = pořadové číslo segmentu v rámci IG

Counter = číslo segmentu/skupiny segmentů ve standardní zprávě DELFOR

Stromový diagram



Tag	
St	Opak.
Poř. č.	
Counter	

Tag = Identifikátor segmentu/skupiny segmentů

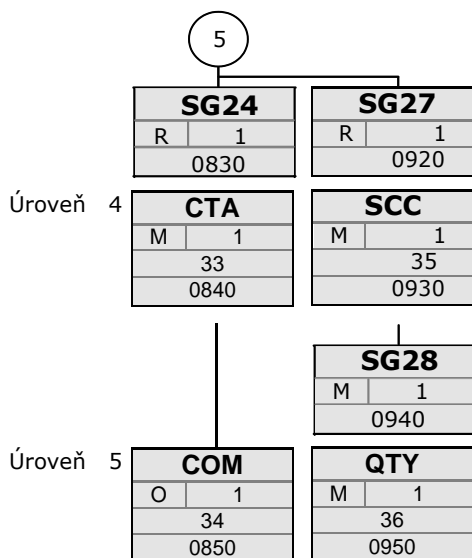
St = Status (M=Povinný/Mandatory, C=Nepovinný/Conditional, R=Požadovaný/Required, O=Volitelný/Optional, D=Závislý/Dependent, A=Doporučený/Advised)

Opak. = maximální počet opakování

Poř. č. = pořadové číslo segmentu v rámci IG

Counter = číslo segmentu/skupiny segmentů ve standardní zprávě DELFOR

Stromový diagram



Tag	
St	Opak.
Poř. č.	
Counter	

Tag = Identifikátor segmentu/skupiny segmentů

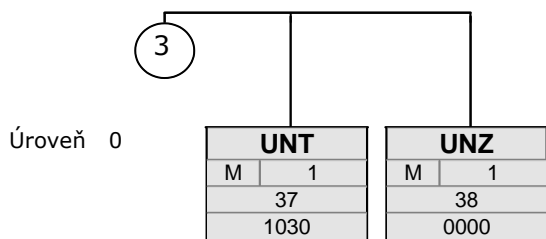
St = Status (M=Povinný/Mandatory, C=Nepovinný/Conditional, R=Požadovaný/Required, O=Volitelný/Optional, D=Závislý/Dependent, A=Doporučený/Advised)

Opak. = maximální počet opakování

Poř. č. = pořadové číslo segmentu v rámci IG

Counter = číslo segmentu/skupiny segmentů ve standardní zprávě DELFOR

Stromový diagram



Tag	
St	Opak.
Poř. č.	
Counter	

Tag = Identifikátor segmentu/skupiny segmentů

St = Status (M=Povinný/Mandatory, C=Nepovinný/Conditional, R=Požadovaný/Required, O=Volitelný/Optional, D=Závislý/Dependent, A=Doporučený/Advised)

Opak. = maximální počet opakování

Poř. č. = pořadové číslo segmentu v rámci IG

Counter = číslo segmentu/skupiny segmentů ve standardní zprávě DELFOR



Struktura zprávy DELFOR

Tag	Poř. č.	St. ŠA	Max opak.	Obsah segmentu
UNB	1	M	1	INTERCHANGE HEADER <i>Identification of transmission (header segment) once per transmission</i>
UNH	2	M	1	MESSAGE HEADER <i>Identification of message</i>
BGM	3	M	1	BEGINNING OF MESSAGE <i>Header segment of forecast delivery schedule</i>
DTM	4	M	10	DATE/TIME/PERIOD <i>Forecast delivery schedule creation date</i>
FTX	5	C	5	FREE TEXT <i>Message-related free text</i>
SG2		C	99	NAD-SG3-SG4
NAD	6	M	1	NAME AND ADDRESS <i>Customer data</i>
SG2		C	99	NAD-SG3-SG4
NAD	7	M	1	NAME AND ADDRESS <i>Supplier data</i>
SG6		C	9999	GIS-SG7-SG12
GIS	8	M	1	GENERAL INDICATOR <i>Scope of inform., contr. seg. for each goods recipient / unloading point</i>
SG7		C	1	NAD-LOC-FTX-SG8-SG9-SG10-SG11
NAD	9	M	1	NAME AND ADDRESS <i>Data of goods recipient (destination factory)</i>
FTX	10	C	5	FREE TEXT <i>Free text on goods recipient / destination factory</i>
SG12		C	9999	LIN-PIA-IMD-MEA-ALI-GIN-GIR-LOC-DTM-FTX-SG13-SG14-SG15-SG17-SG20-SG22
LIN	11	M	1	LINE ITEM <i>Article data / part number</i>
IMD	12	C	10	ITEM DESCRIPTION <i>Use of article</i>
LOC	13	C	999	PLACE/LOCATION IDENTIFICATION <i>Unloading location at goods recipient</i>
LOC	14	C	999	PLACE/LOCATION IDENTIFICATION <i>Storage location</i>
LOC	15	C	999	PLACE/LOCATION IDENTIFICATION <i>Point of consumption</i>
FTX	16	C	5	FREE TEXT <i>Plain text on article</i>
SG13		C	10	RFF-DTM
RFF	17	M	1	REFERENCE <i>Purchase order number</i>
SG13		C	10	RFF-DTM
RFF	18	M	1	REFERENCE <i>Last forecast delivery schedule number</i>
DTM	19	C	1	DATE/TIME/PERIOD <i>Date of last forecast delivery schedule</i>
SG13		C	10	RFF-DTM
RFF	20	M	1	REFERENCE <i>New forecast delivery schedule</i>



Struktura zprávy DELFOR

Tag	Poř. č.	St. ŠA	Max opak.	Obsah segmentu
DTM	21	C	1	DATE/TIME/PERIOD <i>Date of new forecast delivery schedule</i>
SG15		C	10	QTY-DTM-SG16
QTY	22	M	1	QUANTITY <i>Cumulative quantity received at zeroing</i>
DTM	23	C	2	DATE/TIME/PERIOD <i>Date of cumulative quantity received before zeroing</i>
SG15		C	10	QTY-DTM-SG16
QTY	24	M	1	QUANTITY <i>Cum. quantity received – current / cum quantity ordered – curr. in JiT</i>
DTM	25	C	2	DATE/TIME/PERIOD <i>Date for zeroing of cumulative quantity received</i>
SG15		C	10	QTY-DTM-SG16
QTY	26	M	1	QUANTITY <i>Quantity of last goods receipts (SG 15: max. repetition=3 !)</i>
SG16		C	10	RFF-DTM
RFF	27	M	1	REFERENCE <i>Last recorded delivery notes</i>
DTM	28	C	1	DATE/TIME/PERIOD <i>Date of last delivery notes</i>
SG17		C	999	SCC-SG18
SCC	29	M	1	SCHEDULING CONDITIONS <i>Release status indicators 'backlog and immediate requirement'</i>
SG18		C	999	QTY-DTM-SG19
QTY	30	M	1	QUANTITY <i>Release quantities per individual date (day)</i>
DTM	31	C	2	DATE/TIME/PERIOD <i>Individual release date (day)</i>
SG22		C	999	NAD-LOC-FTX-SG23-SG24-SG25-SG27-SG30
NAD	32	M	1	NAME AND ADDRESS <i>Scheduling factory</i>
SG24		C	5	CTA-COM
CTA	33	M	1	CONTACT INFORMATION <i>Details of scheduling employee</i>
COM	34	C	5	COMMUNICATION CONTACT <i>Telephone number of scheduling employee</i>
SG27		M	999	SCC-SG28
SCC	35	M	1	SCHEDULING CONDITIONS <i>DUMMY segment, mandatory in EDIFACT, required by SG 22 (NAD)</i>
SG28		M	999	QTY-DTM-SG29
QTY	36	M	1	QUANTITY <i>DUMMY segment, mandatory in EDIFACT</i>
UNT	37	M	1	MESSAGE TRAILER <i>Final segment of message</i>
UNZ	38	M	1	INTERCHANGE TRAILER <i>Final segment of transmission file</i>



Příklad zprávy DELFOR

Tag	Poř. č.	St. SA	Max opak.	Obsah segmentu
UNB	1	M	1	UNB+UNOA:2+00013000001VW R3A +00942PARTNER-ID+100930:1000+12345++CS'
UNH	2	M	1	UNH+1+DELFOR:D:97A:UN'
BGM	3	M	1	BGM+240+12345'
DTM	4	M	1	DTM+137:20000210:102'
FTX	5	O	1	FTX+AAI+4++TEXT 1:TEXT 2:TEXT 3'
SG2		R	1	
NAD	6	M	1	NAD+BY+SKODA::92'
SG2		R	1	
NAD	6	M	1	NAD+SU+1345670::92'
SG6		R	9999	
GIS	8	M	1	GIS+37'
SG7		R	1	
NAD	9	M	1	NAD+CN+31::92'
FTX	10	O	1	FTX+AAI+4++TEXT 1:TEXT 2:TEXT 3'
SG12		R	9999	
LIN	11	M	1	LIN+++ 1Z6 A00 117 OS VD:IN'
IMD	12	R	1	IMD+C+63+:::AUSPUFFKRUEMMER'
LOC	13	R	3	LOC+11+1089::92'
LOC	14	R	3	LOC+18+AMU::92:SKLAD 15, MISTO 2+ 293 60:16:60:MLADA BOLES LAV+X:92:X'
LOC	15	D	3	LOC+159+01A3-4B004::92'
FTX	16	O	1	FTX+AAI+4++X:X:X'
SG13		D	3	
RFF	17	M	1	RFF+ON:000055'
SG13		R	3	
RFF	18	M	1	RFF+AIF:000000151'
DTM	19	R	1	DTM+242:20101102:102'
SG13		R	3	
RFF	20	M	1	RFF+AAN:000000152'
DTM	21	R	1	DTM+242:20101109:102'
SG15		D	3	
QTY	22	M	1	QTY+72:1234567890:PCE'
DTM	23	R	1	DTM+52:20101105:102'
SG15		R	3	
QTY	24	M	1	QTY+70:1234567890:PCE'
DTM	25	R	1	DTM+51:20101028:102'
SG15		D	3	
QTY	26	M	1	QTY+194:123456789:PCE'
SG16		D	1	
RFF	27	M	1	RFF+AAU:12345678'
DTM	28	R	1	DTM+171:20101105:102'
SG17		R	2	
SCC	29	M	1	SCC+10+P2'
SG18		D	999	
QTY	30	M	1	QTY+113:123456789:PCE'
DTM	31	D	1	DTM+10:20101123:102'
SG22		R	1	
NAD	32	M	1	NAD+OB+31::92'
SG24		R	1	
CTA	33	M	1	CTA+MD+310ED:LENC,ALES'
COM	34	O	1	COM+00420-326-8-17547:TE'

Příklad zprávy DELFOR

Tag	Poř. č.	St. ŠA	Max opak.	Obsah segmentu
SG27		R	1	
SCC	35	M	1	SCC+9'
SG28		M	1	
QTY	36	M	1	QTY+183:0'
UNT	37	M	1	UNT+36+1'
UNZ	38	M	1	UNZ+1+12345'

Segmenty

Poř.	Tag	St	Opak.	Úroveň	Jméno
1	UNB	M	1	0	INTERCHANGE HEADER – Identifikace přenosu

Tag	Jméno	Standard		Implementace		
		St	Format	St	Format	Popis
UNB						
S001	SYNTAX IDENTIFIER	M		M		
0001	Syntax identifier	M	a4	M	a4	UNOA = UN/ECE znaková sada A
0002	Syntax version number	M	n1	M	n1	2 = Verze 2
S002	INTERCHANGE SENDER	M		M		
0004	Sender identification	M	an..35	M	an..35	00013000001VW R3A Odette-ID odesílatele Škoda Auto - stanice R3A (ID obsahuje 6 mezer!)
0007	Partner identification code qualifier	C	an..4	O	an..4	--
0008	Address for reverse routing	C	an..14	C	an..14	--
S003	INTERCHANGE RECIPIENT	M		M		
0010	Recipient identification	M	an..35	M	an..35	Odette ID příjemce. Je-li užit jiný identifikátor příjemce než Odette ID, typ identifikátoru musí být uveden v kvalifikátoru 0007 Kvalifikátor pro název příjemce pokud není užito Odette ID.
0007	Partner identification code qualifier	C	an..4	O	an..4	--
0014	Routing address	C	an..14	C	an..14	--
S004	DATE/TIME OF PREPARATION	M		M		
0017	Date of preparation	M	n6	M	n6	Datum vytvoření zprávy YYMMDD
0019	Time of preparation	M	n4	M	n4	Čas vytvoření zprávy HHMM
0020	Interchange control reference	M	an..14	M	an..14	Referenční číslo přenosu
S005	RECIPIENT'S REFERENCE PASSWORD	C		N		
0022	Recipient's reference password	M	an..14	N	an..14	--
0025	Recipient's reference/password qualifi	C	an2	N	an2	--
0026	Application reference	C	an..14	R	an..14	CS = Škoda Auto
0029	Processing priority code	C	a1	N	a1	--
0031	Acknowledgement request	C	n1	N	n1	--
0032	Communications agreement ID	C	an..35	N	an..35	--
0035	Test indicator	C	n1	N	n1	--

Poznámka:

Jsou použity standardní znaky pro separátory. Segment UNA není přenášen.

Reference na VDA doporučení:

Data element 0017 = VDA4905, SA 511, Item 7 'Transmission Date' (n.6)

Data element 0020 = VDA4905, SA 511, Item 6 'New Transmission Number' (n.6)

Příklad:

UNB+UNOA:2+O0013000001VW R3A+O0942PARTNER-ID+100930:1000+12345++CS'



Poř.	Tag	St	Opak.	Úroveň	Jméno
2	UNH	M	1	0	MESSAGE HEADER – Záhlaví zprávy

Tag	Jméno	Standard		Implementace		
		St	Format	St	Format	Popis
UNH						
0062	Message reference number	M	an..14	M	an..14	1 = vždy (referenční číslo zprávy v rámci přenosu)
S009	MESSAGE IDENTIFIER	M		M		
0065	Message type identifier	M	an..6	M	an..6	DELFOR = odvolávka / delivery forecast
0052	Message type version number	M	an..3	M	an..3	D = verze zprávy
0054	Message type release number	M	an..3	M	an..3	97A = Release '1997A'
0051	Controlling agency	M	an..2	M	an..2	UN = Standard EDI UN/ECETRADE/WP.4
0057	Association assigned code	C	an..6	C	an..6	--
0068	Common access reference	C	an..35	C	an..35	--
S010	STATUS OF THE TRANSFER	C		C		
0070	Sequence message transfer number	M	n..2	M	n..2	--
0073	First/last sequence message transfer	C	a1	C	a1	--

Poznámka:

Reference na VDA doporučení:

Příklad:

UNH+1+DELFOR:D:97A:UN'



Poř.	Tag	St	Opak.	Úroveň	Jméno
3	BGM	M	1	0	BEGINNING OF MESSAGE

Tag	Jméno	Standard		Implementace		
		St	Format	St	Format	Popis
BGM						
C002	DOCUMENT/MESSAGE NAME	C		R		
1001	Document/message name, coded	C	an..3	R	an..3	240 = Odvolávka - výhled viz poznámka
C106	DOCUMENT/MESSAGE IDENTIFICATION	C		R		
1004	Document/message number	C	an..35	R	an..14	Císlo dokumentu / zprávy
<p><u>Poznámka:</u> Zpráva EDIFACT DELFOR (AV) se v rámci NLK posílá vždy jako výhledu dodávek s kódem 240.</p> <p><u>Reference na doporučení VDA:</u></p> <p><u>Příklad:</u> BGM+240+12345'</p>						



Poř.	Tag	St	Opak.	Úroveň	Jméno
4	DTM	M	1	1	DATE/TIME/PERIOD

Tag	Jméno	Standard		Implementace		
		St	Format	St	Format	Popis
DTM						
C507	DATE/TIME/PERIOD	M		M		
2005	Date/time/period qualifier	M	an..3	M	an..3	137 = Datum / čas vytvoření zprávy / dokumentu
2380	Date/time/period	C	an..35	R	an..35	Skutečné datum vytvoření zprávy
2379	Date/time/period format qualifier	C	an..3	R	an..3	102 = YYYYMMDD
<u>Poznámka:</u>						
Reference na doporučení VDA:						
<u>Příklad:</u>						
DTM+137:20000210:102'						



Poř.	Tag	St	Opak.	Úroveň	Jméno
5	FTX	O	1	1	FREE TEXT

Tag	Jméno	Standard		Implementace		
		St	Format	St	Format	Popis
FTX						
4451	Text subject qualifier	M	an..3	M	an..3	AAI = Všeobecné informace
4453	Text function, coded	C	an..3	R	an..3	4 = Pouze informativní text
C107	TEXT REFERENCE	C		N		
4441	Free text identification	M	an..17	M	an..17	
C108	TEXT LITERAL	C				
4440	Free text	M	an..70	M	an..26	Text 1
4440	Free text	M	an..70	O	an..26	Text 2
4440	Free text	M	an..70	O	an..26	Text 3

Poznámka:

Segment FTX je posílán pouze v případě potřeby přenést nějakou textovou informací.

Reference na doporučení VDA:Příklad:

FTX+AAI+4++TEXT 1:TEXT 2:TEXT 3'



Poř.	Tag	St	Opak.	Úroveň	Jméno
	SG2	R	1	1	NAD
6	NAD	M	1	1	NAME AND ADDRESS

Tag	Jméno	Standard		Implementace		
		St	Format	St	Format	Popis
NAD						
3035	Party qualifier	M	an..3	M	an..3	BY = Zákazník
C082	PARTY IDENTIFICATION	C		R		
3039	Party id. identification number	M	an..35	M	an..9	Jméno zákazníka VW/Audi/Skoda: Pokud není dohodnuto jinak, používá se standardně jméno značky: VW, Audi, Skoda, Seat, Lamborghini, Bentley (Code 92). Číslo zákazníka přidělené dodavatelem je přenášeno pouze po vzájemné (Code 91).
1131	Code list qualifier	C	an..3	N		
3055	Code list responsible agency, coded	C	an..3	R	an..3	91 = Číselník podle dodavatele 92 = Číselník podle jmen značek VW Group
<u>Poznámka:</u> Tento segment je vždy přenášen. Závod zákazníka je uveden v NAD segmentu v rámci SG7.						
<u>Reference na doporučení VDA:</u>						
<u>Příklad:</u> NAD+BY+SKODA: :92'						



Poř.	Tag	St	Opak.	Úroveň	Jméno
	SG2	R	1	1	NAD
7	NAD	M	1	1	NAME AND ADDRESS

Tag	Jméno	Standard		Implementace		
		St	Format	St	Format	Popis
NAD						
3035	Party qualifier	M	an..3	M	an..3	SU = Dodavatel
C082	PARTY IDENTIFICATION	C		R		
3039	Party id. identification number	M	an..35	M	an..9	Císlo dodavatele Současný formát Škoda: an6 = 5 číslic kmenové číslo +1 číslice index
1131	Code list qualifier	C	an..3	N		
3055	Code list responsible agency, coded	C	an..3	R	an..3	92 = Číselník podle zákazníka

Poznámka:

Tento segment je vždy přenášen. Rozšířené 9 místné č. dodavatele (7 + 2 index) Škoda nepoužívá.

Reference na doporučení VDA:

Příklad:

NAD+SU+134560::92'



Poř.	Tag	St	Opak.	Úroveň	Jméno
	SG6	R	9999	1	GIS-SG7-SG12
8	GIS	M	1	1	GENERAL INDICATOR

Tag	Jméno	Standard		Implementace		
		St	Format	St	Format	Popis
GIS						
C529	PROCESSING INDICATOR	M		M		
7365	Processing indicator, coded	M	an..3	M	an..3	37 = Uplné informace

Poznámka:

Reference na doporučení VDA:

Příklad:
GIS+37'



Poř.	Tag	St	Opak.	Úroveň	Jméno
	SG6	R	9999	1	GIS-SG7-SG12
	SG7	R	1	2	NAD-FTX
9	NAD	M	1	2	NAME AND ADDRESS

Tag	Jméno	Standard		Implementace		
		St	Format	St	Format	Popis
NAD						
3035	Party qualifier	M	an..3	M	an..3	CN = Příjemce
C082	PARTY IDENTIFICATION	C		R		
3039	Party id. identification number	M	an..35	M	an..9	Závod zákazníka Skoda Auto: 2 digits Příklad: 31 = závod Mlada Boleslav
1131	Code list qualifier	C	an..3	N		
3055	Code list responsible agency, coded	C	an..3	R	an..3	92 = Číselník podle zákazníka
<p><u>Poznámka:</u> Tento segment je vždy přenášen.</p> <p><u>Reference na doporučení VDA:</u></p> <p><u>Příklad:</u> NAD+CN+31::92'</p>						



Poř.	Tag	St	Opak.	Úroveň	Jméno
	SG6	R	9999	1	GIS-SG7-SG12
	SG7	R	1	2	NAD-FTX
10	FTX	M	1	2	FREE TEXT

Tag	Jméno	Standard		Implementace		
		St	Format	St	Format	Popis
FTX						
4451	Text subject qualifier	M	an..3	M	an..3	AAI = Všeobecné informace
4453	Text function, coded	C	an..3	R	an..3	4 = Pouze informativní text
C107	TEXT REFERENCE	C		N		
4441	Free text identification	M	an..17	M	an..17	
C108	TEXT LITERAL	C				
4440	Free text	M	an..70	M	an..26	Text 1
4440	Free text	M	an..70	O	an..26	Text 2
4440	Free text	M	an..70	O	an..26	Text 3

Poznámka:

Segment FTX je poslán pouze v případě potřeby přenést nějakou textovou informaci. Text v tomto segmentu se vztahuje k příjemci zboží a platí pro všechny dodávky (č. dílů) tomuto příjemci.

Reference na doporučení VDA:

Příklad:

FTX+AAI+4++TEXT 1:TEXT 2:TEXT 3'

Poř.	Tag	St	Opak.	Úroveň	Jméno
	SG6	R	9999	1	GIS-SG7-SG12
	SG12	R	9999	2	LIN-IMD-LOC-FTX-SG13-SG15-SG17-SG22
11	LIN	M	1	2	LINE ITEM

Tag	Jméno	Standard		Implementace		
		St	Format	St	Format	Popis
LIN						
1082	Line item number	C	an..6	N		
1229	Action request/notification, coded	C	an..3	N		
C212	ITEM NUMBER IDENTIFICATION	C		R		
7140	Item number	M	an..35	R	an..22	Císlo dílu Přenášeno ve strukturovaném tiskovém formátu včetně vedoucích mezer, mezery na konci nejsou přenášeny.
7143	Item number type, coded	C	an..3	R	an..3	IN = Císlo dílu zákazníka (Skoda Auto)
<p><u>Poznámka:</u> Skupina segmentů 12 je vždy přenášena.</p> <p><u>Reference na doporučení VDA:</u></p> <p><u>Příklad:</u> LIN+++ 1Z6 A00 117 OS VD:IN'</p>						



Poř.	Tag	St	Opak.	Úroveň	Jméno
	SG6	R	9999	1	GIS-SG7-SG12
	SG12	R	9999	2	LIN-IMD-LOC-FTX-SG13-SG15-SG17-SG22
12	IMD	R	1	3	ITEM DESCRIPTION

Tag	Jméno	Standard		Implementace		
		St	Format	St	Format	Popis
IMD						
7077	Item description type, coded	C	an..3	R	an..3	C = Kód popisu dílu (podle seznamu organizace, která kódy udržuje)
7081	Item characteristic, coded	C	an..3	R	an..3	Charakteristika dílu 63 = Běžný produktivní díl pro sérii 61 = Nový díl 62 = Zrušený díl 66 = Běžný náhradní díl 26 = Díl v JiT procesu 79 = Díl s jiným určením
C273	ITEM DESCRIPTION	C		O		
7009	Item description identification	C	an..17	N		
1131	Code list qualifier	C	an..3	N		
3055	Code list responsible agency, coded	C	an..3	N		
7008	Item description	C	an..35	O	an..35	Textový popis dílu

Poznámka:

Reference na doporučení VDA:

Příklad:

IMD+C+63+:::AUSPUFFKRUEMMER'



Poř.	Tag	St	Opak.	Úroveň	Jméno
	SG6	R	9999	1	GIS-SG7-SG12
	SG12	R	9999	2	LIN-IMD-LOC-FTX-SG13-SG15-SG17-SG22
13	LOC	R	3	3	PLACE/LOCATION IDENTIFICATION

Tag	Jméno	Standard		Implementace		
		St	Format	St	Format	Popis
LOC						
3227	Place/location qualifier	M	an..3	M	an..3	11 = Místo vykládky
C517	LOCATION IDENTIFICATION	C		R		
3225	Place/location identification	C	an..25	R	an..5	Složičtě, kód
1131	Code list qualifier	C	an..3	N		
3055	Code list responsible agency, coded	C	an..3	R	an..3	92 = Číselník podle zákazníka
<u>Poznámka:</u>						
<u>Reference na doporučení VDA:</u>						
<u>Příklad:</u> LOC+11+10389::92'						

Poř.	Tag	St	Opak.	Úroveň	Jméno
	SG6	R	9999	1	GIS-SG7-SG12
	SG12	R	9999	2	LIN-IMD-LOC-FTX-SG13-SG15-SG17-SG22
14	LOC	R	3	3	PLACE/LOCATION IDENTIFICATION

Tag	Jméno	Standard		Implementace		
		St	Format	St	Format	Popis
LOC						
3227	Place/location qualifier	M	an..3	M	an..3	18 = Sklad
C517	LOCATION IDENTIFICATION	C		R		
3225	Place/location identification	C	an..25	R	an..7	Místo dodání, kód
1131	Code list qualifier	C	an..3	N		
3055	Code list responsible agency, coded	C	an..3	R	an..3	92 = Číselník podle zákazníka
3224	Place/location	C	an..70	O	an..70	Název místa dodání / skládu pokud existuje. Označení je přenášeno vždy. Pro externí sklady může být přenášena i adresa.
C519	RELATED LOCATION ONE IDENTIFICATION	C		O		
3223	Related place/location one identification	C	an..25	O	an..25	PSC
1131	Code list qualifier	C	an..3	O	an..3	16 = Adresář PSC
3055	Code list responsible agency, coded	C	an..3	O	an..3	60 = Národní číselník
3222	Related place/location	C	an..70	O	an..70	Město, případně okres
C553	RELATED LOCATION TWO IDENTIFICATION	C		O		
3223	Related place/location two identification	C	an..25	O	an..25	Číslo domu
1131	Code list qualifier	C	an..3	N		
3055	Code list responsible agency, coded	C	an..3	O	an..3	92 = Číselník podle zákazníka
3232	Related place/location	C	an..70	O	an..70	Ulice

Poznámka:

Místo dodání, 3 místný údaj zarovnaný vlevo, označuje místo (hala / externí dodavatel služeb), kam má být zboží dodáno, a zahrnuje několik složič. Místo dodání musí být vytištěno dodavatelem jako dodací adresa na dodacím listu podle VDA4939 / Pick-up-Sheet. Příslušná dodací adresa je dostupná na VW dodavatelské platformě ("Logistik - WebEDI - Infos WebEDI/EDI"). Místo dodání je definováno závodovou logistikou značky Škoda, není to klíčový údaj. Pro Audi může být k 3 místnému místu dodání přidán 4 místný kód skládu. V takovém případě na dodacím listě musí být uvedeno všech 7 znaků.

Reference na doporučení VDA:**Příklad:**

LOC+18+AMU::92:SKLAD 15, MISTO 2+293 60:16:60:MLADA BOLESLAV+X::92:X'



Poř.	Tag	St	Opak.	Úroveň	Jméno
	SG6	R	9999	1	GIS-SG7-SG12
	SG12	R	9999	2	LIN-IMD-LOC-FTX-SG13-SG15-SG17-SG22
15	LOC	D	3	3	PLACE/LOCATION IDENTIFICATION

Tag	Jméno	Standard		Implementace		
		St	Format	St	Format	Popis
LOC						
3227	Place/location qualifier	M	an..3	M	an..3	159 = Místo spotřeby
C517	LOCATION IDENTIFICATION	C		R		
3225	Place/location identification	C	an..25	R	an..5	Místo spotřeby, kód
1131	Code list qualifier	C	an..3	N		
3055	Code list responsible agency, coded	C	an..3	R	an..3	92 = Číselník podle zákazníka

Poznámka:

Sement LOC pro místo spotřeby není v současnost přenášen pro značku Škoda, pouze pro Audi.

Reference na doporučení VDA:Příklad:

LOC+159+01A3-4B004::92'

Poř.	Tag	St	Opak.	Úroveň	Jméno
	SG6	R	9999	1	GIS-SG7-SG12
	SG12	R	9999	2	LIN-IMD-LOC-FTX-SG13-SG15-SG17-SG22
16	FTX	M	1	2	FREE TEXT

Tag	Jméno	Standard		Implementace		
		St	Format	St	Format	Popis
FTX						
4451	Text subject qualifier	M	an..3	M	an..3	AAI = Všeobecné informace
4453	Text function, coded	C	an..3	R	an..3	4 = Pouze informativní text
C107	TEXT REFERENCE	C		N		
4441	Free text identification	M	an..17	M	an..17	
C108	TEXT LITERAL	C				
4440	Free text	M	an..70	M	an..26	Text 1
4440	Free text	M	an..70	O	an..26	Text 2
4440	Free text	M	an..70	O	an..26	Text 3

Poznámka:

Segment FTX je poslán pouze v případě potřeby přenést nějakou textovou informací.

Reference na doporučení VDA:Příklad:

FTX+AAI+4++TEXT 1:TEXT 2:TEXT 3'



Poř.	Tag	St	Opak.	Úroveň	Jméno
	SG6	R	9999	1	GIS-SG7-SG12
	SG12	R	9999	2	LIN-IMD-LOC-FTX-SG13-SG15-SG17-SG22
	SG13	D	3	3	RFF
17	RFF	M	1	3	REFERENCE

Tag	Jméno	St	Formát	St	Formát	Popis
RFF						
C517	REFERENCE	M		M		
1131	Reference qualifier	M	an..3	M	an..3	ON = Číslo objednávky
1154	Reference number	C	an..35	R	an..12	Číslo objednávky

Poznámka:
Všechna čísla objednávek začínající „0“ jsou kódy pro rámcové smlouvy. Segment RFF je pro výhled dodávek přenášen vždy.

Reference na doporučení VDA:

Příklad:
RFF+ON:000055'



Poř.	Tag	St	Opak.	Úroveň	Jméno
	SG6	R	9999	1	GIS-SG7-SG12
	SG12	R	9999	2	LIN-IMD-LOC-FTX-SG13-SG15-SG17-SG22
	SG13	R	3	3	RFF-DTM
18	RFF	M	1	3	REFERENCE

Tag	Jméno	St	Formát	St	Formát	Popis
RFF						
C517	REFERENCE	M		M		
1131	Reference qualifier	M	an..3	M	an..3	AIF = Číslo předchozí odvolávky
1154	Reference number	C	an..35	R	n..9	Číslo předchozí odvolávky
<p><u>Poznámka:</u> Segment RFF (SG13) pro předchozí číslo odvolávky a tomu odpovídající segment DTM je přenášen vždy.</p> <p><u>Reference na doporučení VDA:</u></p> <p><u>Příklad:</u> RFF+AIF:000000151'</p>						



Poř.	Tag	St	Opak.	Úroveň	Jméno
	SG6	R	9999	1	GIS-SG7-SG12
	SG12	R	9999	2	LIN-IMD-LOC-FTX-SG13-SG15-SG17-SG22
	SG13	R	3	3	RFF-DTM
19	RFF	M	1	3	DATE/TIME/PERIOD

Tag	Jméno	Standard		Implementace		
		St	Format	St	Format	Popis
DTM						
C507	DATE/TIME/PERIOD	M		M		
2005	Date/time/period qualifier	M	an..3	M	an..3	242 = Datum / čas vytvoření dokumentu
2380	Date/time/period	C	an..35	R	an..35	Skutečné datum vytvoření předchozí odvolávky
2379	Date/time/period format qualifier	C	an..3	R	an..3	102 = YYYYMMDD
<u>Poznámka:</u>						
Reference na doporučení VDA:						
<u>Příklad:</u>						
DTM+242:20101102:102'						



Poř.	Tag	St	Opak.	Úroveň	Jméno
	SG6	R	9999	1	GIS-SG7-SG12
	SG12	R	9999	2	LIN-IMD-LOC-FTX-SG13-SG15-SG17-SG22
	SG13	R	3	3	RFF-DTM
20	RFF	M	1	3	REFERENCE

Tag	Jméno	St	Formát	St	Formát	Popis
RFF						
C517	REFERENCE	M		M		
1131	Reference qualifier	M	an..3	M	an..3	AAN = Číslo nové odvolávky
1154	Reference number	C	an..35	R	n..9	Číslo předchozí odvolávky
<p><u>Poznámka:</u> Segment RFF (SG13) pro číslo nové odvolávky a tomu odpovídající segment DTM je přenášen vždy.</p> <p><u>Reference na doporučení VDA:</u></p> <p><u>Příklad:</u> RFF+AAN:000000152'</p>						



Poř.	Tag	St	Opak.	Úroveň	Jméno
	SG6	R	9999	1	GIS-SG7-SG12
	SG12	R	9999	2	LIN-IMD-LOC-FTX-SG13-SG15-SG17-SG22
	SG13	R	3	3	RFF-DTM
21	DTM	M	1	4	DATE/TIME/PERIOD

Tag	Jméno	Standard		Implementace		
		St	Format	St	Format	Popis
DTM						
C507	DATE/TIME/PERIOD	M		M		
2005	Date/time/period qualifier	M	an..3	M	an..3	242 = Datum / čas vytvoření dokumentu
2380	Date/time/period	C	an..35	R	an..35	Skutečné datum vytvoření nové odvolávky
2379	Date/time/period format qualifier	C	an..3	R	an..3	102 = YYYYMMDD 203 = YYYYMMDDhhmm
<u>Poznámka:</u>						
Reference na doporučení VDA:						
<u>Příklad:</u>						
DTM+242:20101109:102'						



Poř.	Tag	St	Opak.	Úroveň	Jméno
	SG6	R	9999	1	GIS-SG7-SG12
	SG12	R	9999	2	LIN-IMD-LOC-FTX-SG13-SG15-SG17-SG22
	SG15	D	3	3	QTY-DTM
22	QTY	M	1	3	QUANTITY

Tag	Jméno	Standard		Implementace		
		St	Format	St	Format	Popis
QTY						
C186	QUANTITY DETAILS	M		M		
6063	Quantity qualifier	M	an..3	M	an..3	72 = Kumulované přijaté množství k datu nulování
6060	Quantity	M	n..15	M	n..10	Množství
6411	Measure unit qualifier	C	an..3	R	an..3	PCE = piece KGM = kilogram LTR = liter MTR = meter MTK = square meter MTQ = cubic meter SET = set
<u>Poznámka:</u> Pro sériovou výrobu se skupina SG15 přenáší vždy. <u>Reference na doporučení VDA:</u> <u>Příklad:</u> QTY+72:1234567890:PCE'						



Poř.	Tag	St	Opak.	Úroveň	Jméno
	SG6	R	9999	1	GIS-SG7-SG12
	SG12	R	9999	2	LIN-IMD-LOC-FTX-SG13-SG15-SG17-SG22
	SG15	D	3	3	QTY-DTM
23	DTM	M	1	4	DATE/TIME/PERIOD

Tag	Jméno	Standard		Implementace		
		St	Format	St	Format	Popis
DTM	DATE/TIME/PERIOD	M		M		
C507	Date/time/period qualifier	M	an..3	M	an..3	52 = Konečné datum kumulace
2380	Date/time/period	C	an..35	R	an..35	Datum
2379	Date/time/period format qualifier	C	an..3	R	an..3	102 = YYYYMMDD
<p><u>Poznámka:</u> Pro sériovou výrobu se skupina SG15 přenáší vždy.</p> <p><u>Reference na doporučení VDA:</u></p> <p><u>Příklad:</u> DTM+52:20101105:102'</p>						

Poř.	Tag	St	Opak.	Úroveň	Jméno
	SG6	R	9999	1	GIS-SG7-SG12
	SG12	R	9999	2	LIN-IMD-LOC-FTX-SG13-SG15-SG17-SG22
	SG15	R	3	3	QTY-DTM
24	QTY	M	1	3	QUANTITY

Tag	Jméno	Standard		Implementace		
		St	Format	St	Format	Popis
QTY						
C186	QUANTITY DETAILS	M		M		
6063	Quantity qualifier	M	an..3	M	an..3	70 = Kumulované přijaté množství
6060	Quantity	M	n..15	M	n..10	Množství
6411	Measure unit qualifier	C	an..3	R	an..3	PCE = piece KGM = kilogram LTR = liter MTR = meter MTK = square meter MTQ = cubic meter SET = set
<u>Poznámka:</u> Segment QTY pro kumulované přijaté množství obsahuje všechny zaúčtované dodávky od data začátku kumulace do data vystavení odvolávky.						
<u>Reference na doporučení VDA:</u>						
<u>Příklad:</u> QTY+70:1234567890:PCE'						



Poř.	Tag	St	Opak.	Úroveň	Jméno
	SG6	R	9999	1	GIS-SG7-SG12
	SG12	R	9999	2	LIN-IMD-LOC-FTX-SG13-SG15-SG17-SG22
	SG15	R	3	3	QTY-DTM
25	DTM	R	1	4	DATE/TIME/PERIOD

Tag	Jméno	Standard		Implementace		
		St	Format	St	Format	Popis
DTM						
C507	DATE/TIME/PERIOD	M		M		
2005	Date/time/period qualifier	M	an..3	M	an..3	51 = Počáteční datum kumulace
2380	Date/time/period	C	an..35	R	an..35	Datum
2379	Date/time/period format qualifier	C	an..3	R	an..3	102 = YYYYMMDD
<p><u>Poznámka:</u> Pro sériovou výrobu se skupina SG15 přenáší vždy.</p> <p><u>Reference na doporučení VDA:</u></p> <p><u>Příklad:</u> DTM+51:20101028:102'</p>						

Poř.	Tag	St	Opak.	Úroveň	Jméno
	SG6	R	9999	1	GIS-SG7-SG12
	SG12	R	9999	2	LIN-IMD-LOC-FTX-SG13-SG15-SG17-SG22
	SG15	R	3	3	QTY-SG16
26	QTY	M	1	3	QUANTITY

Tag	Jméno	Standard		Implementace		
		St	Format	St	Format	Popis
QTY						
C186	QUANTITY DETAILS	M		M		
6063	Quantity qualifier	M	an..3	M	an..3	194 = Přijaté akceptované
6060	Quantity	M	n..15	M	n..10	Množství
6411	Measure unit qualifier	C	an..3	R	an..3	PCE = piece KGM = kilogram LTR = liter MTR = meter MTK = square meter MTQ = cubic meter SET = set
<p><u>Poznámka:</u> Poslední 3 (maximálně) zaznamenané příjmy zboží jsou přenášeny posloupností segmentů QTY – přijaté množství, RFF – číslo dodacího listu, DTM – datum dodacího listu pro každý příjem. Příjmy se vyskytují v pořadí od nejnovějšího po nejstarší. Pokud je díl odvoláván poprvé, potom tato skupina SG15 není přenášena.</p> <p><u>Reference na doporučení VDA:</u></p> <p><u>Příklad:</u> QTY+194:1234567890:PCE'</p>						



Poř.	Tag	St	Opak.	Úroveň	Jméno
	SG6	R	9999	1	GIS-SG7-SG12
	SG12	R	9999	2	LIN-IMD-LOC-FTX-SG13-SG15-SG17-SG22
	SG15	D	3	3	QTY-SG16
	SG16	D	1	4	RFF-DTM
27	RFF	M	1	4	REFERENCE

Tag	Jméno	Standard		Implementace		
		St	Format	St	Format	Popis
RFF						
C517	REFERENCE	M		M		
1131	Reference qualifier	M	an..3	M	an..3	AAU = Číslo dodacího listu
1154	Reference number	C	an..35	R	n8	Číslo dodacího listu
Poznámka: Reference na doporučení VDA: Příklad: RFF+AAU:12345678'						



Poř.	Tag	St	Opak.	Úroveň	Jméno
	SG6	R	9999	1	GIS-SG7-SG12
	SG12	R	9999	2	LIN-IMD-LOC-FTX-SG13-SG15-SG17-SG22
	SG15	D	3	3	QTY-SG16
	SG16	D	1	4	RFF-DTM
28	DTM	R	1	5	DATE/TIME/PERIOD

Tag	Jméno	Standard		Implementace		
		St	Format	St	Format	Popis
DTM						
C507	DATE/TIME/PERIOD	M		M		
2005	Date/time/period qualifier	M	an..3	M	an..3	171 = Referenční datum
2380	Date/time/period	C	an..35	R	an..35	Skutečné datum vystavení dodacího listu
2379	Date/time/period format qualifier	C	an..3	R	an..3	102 = YYYYMMDD
Poznámka:						
Reference na doporučení VDA:						
Příklad:						
DTM+171:20101105:102'						



Poř.	Tag	St	Opak.	Úroveň	Jméno
	SG6	R	9999	1	GIS-SG7-SG12
	SG12	R	9999	2	LIN-IMD-LOC-FTX-SG13-SG15-SG17-SG22
	SG17	R	2	3	SCC-SG18
29	SCC	M	1	3	SCHEDULING CONDITIONS

Tag	Jméno	Standard		Implementace		
		St	Format	St	Format	Popis
SCC						
4017	Delivery plan status indicator, coded	M	an..3	M	an..3	4 = Předpověď 9 = Definováno uživatelem. Požadavek na dodávané množství je "0" 10 = Okamžitě
4493	Delivery requirements, coded	C	an..35	R	an..3	DD = Dodání podle data P1 = Žádná dodávka P2 = Ihned k dodání
<p><u>Poznámka:</u> Segment SCC se posílá vždy: => Delivery plan status 10 (= Okamžitě) a odpovídající segmenty QTY a DTM jsou přenášeny pouze v případě, že existuje okamžitý požadavek na dodávku a/nebo deficit => Delivery plan status 4 (= Předpověď) a odpovídající segmenty QTY a DTM jsou přenášeny pro standardní požadavky => Delivery plan status 9 (=Definováno uživatelem) je přenášen v případě nulové potřeby bez připojených segmentů DTM a QTY (např. po změně č. dílu). Status "9" se nikdy nemůže vyskytnout společně se statusem "4" nebo "10".</p> <p><u>Reference na doporučení VDA:</u></p> <p><u>Příklad:</u> SCC+10+P2'</p>						



Poř.	Tag	St	Opak.	Úroveň	Jméno
	SG6	R	9999	1	GIS-SG7-SG12
	SG12	R	9999	2	LIN-IMD-LOC-FTX-SG13-SG15-SG17-SG22
	SG17	R	2	3	SCC-SG18
	SG18	D	999	4	QTY-DTM
30	QTY	M	1	4	QUANTITY

Tag	Jméno	Standard		Implementace		
		St	Format	St	Format	Popis
QTY						
C186	QUANTITY DETAILS	M		M		
6063	Quantity qualifier	M	an..3	M	an..3	83 = Očekávaná dodávka / Deficit 84 = Okamžitá potřeba 113 = K dodání 50 = Neterminované množství
6060	Quantity	M	n..15	M	n..10	Požadované množství
6411	Measure unit qualifier	C	an..3	R	an..3	PCE = kus KGM = kilogram LTR = litr MTR = metr MTK = metr čtvereční MTQ = metr krychlový SET = sada

Poznámka:

Segment QTY je přenášen vždy, kromě případu SCC+9.

Reference na doporučení VDA:Příklad:

QTY+113:1234567890:PCE'



Poř.	Tag	St	Opak.	Úroveň	Jméno
	SG6	R	9999	1	GIS-SG7-SG12
	SG12	R	9999	2	LIN-IMD-LOC-FTX-SG13-SG15-SG17-SG22
	SG17	R	2	3	SCC-SG18
	SG18	D	999	4	QTY-DTM
31	DTM	D	1	5	DATE/TIME/PERIOD

Tag	Jméno	Standard		Implementace		
		St	Format	St	Format	Popis
DTM						
C507	DATE/TIME/PERIOD	M		M		
2005	Date/time/period qualifier	M	an..3	M	an..3	10 = Požadované datum odeslání
2380	Date/time/period	C	an..35	R	an..35	Datum naložení a odeslání od dodavatele
2379	Date/time/period format qualifier	C	an..3	R	an..3	102 = YYYYMMDD 616 = YYYYWW 716 = YYYYWW-YYYYWW (datum je přenášeno bez pomlčky)
<p><u>Poznámka:</u> Tento segment QTY je přenášen vždy, pokud je SCC+4.</p> <p><u>Reference na doporučení VDA:</u></p> <p><u>Příklad:</u> DTM+10:20101123:102'</p>						

Poř.	Tag	St	Opak.	Úroveň	Jméno
	SG6	R	9999	1	GIS-SG7-SG12
	SG12	R	9999	2	LIN-IMD-LOC-FTX-SG13-SG15-SG17-SG22
	SG22	R	1	3	NAD-SG24-SG27
32	NAD	M	1	3	NAME AND ADDRESS

Tag	Jméno	Standard		Implementace		
		St	Format	St	Format	Popis
NAD						
3035	Party qualifier	M	an..3	M	an..3	OB = Objednavatel
C082	PARTY IDENTIFICATION	C		R		
3039	Party id. identification number	M	an..35	M	an..9	Závod zákazníka Skoda Auto: 2 znaky Příklad: 31 = závod Mlada Boleslav
1131	Code list qualifier	C	an..3	N		
3055	Code list responsible agency, coded	C	an..3	R	an..3	92 = Číselník podle zákazníka
<p><u>Poznámka:</u> Tento segment je vždy přenášen.</p> <p><u>Reference na doporučení VDA:</u></p> <p><u>Příklad:</u> NAD+OB+31::92'</p>						



Poř.	Tag	St	Opak.	Úroveň	Jméno
	SG6	R	9999	1	GIS-SG7-SG12
	SG12	R	9999	2	LIN-IMD-LOC-FTX-SG13-SG15-SG17-SG22
	SG22	R	1	3	NAD-SG24-SG27
	SG24	R	1	4	CTA-COM
33	CTA	M	1	4	CONTACT INFORMATION

Tag	Jméno	Standard		Implementace		
		St	Format	St	Format	Popis
CTA						
3139	Contact function, coded	C	an..3	R	an..3	MD = Materiálová dispozice
C056	DEPARTMENT OR EMPLOYEE DETAILS	C		R		
3413	Department or employee identification	C	an..17	R	an..5	Kód pracovníka (MRP) Kód se může lišit od kódu pracovníka přenášeného v expediční odvolávce.
3412	Department or employee	C	an..35	O	an..35	Jméno pracovníka (MRP) Přenášeno pouze, pokud existuje v kmenových datech. Jméno se může lišit od jména pracovníka přenášeného v expediční odvolávce.

Poznámka:

Tento segment je vždy přenášen.

Reference na doporučení VDA:

Příklad:

CTA+MD+310ED:LENC,ALES'



Poř.	Tag	St	Opak.	Úroveň	Jméno
	SG6	R	9999	1	GIS-SG7-SG12
	SG12	R	9999	2	LIN-IMD-LOC-FTX-SG13-SG15-SG17-SG22
	SG22	R	1	3	NAD-SG24-SG27
	SG24	R	1	4	CTA-COM
34	COM	M	1	5	COMMUNICATION CONTACT

Tag	Jméno	Standard		Implementace		
		St	Format	St	Format	Popis
COM						
C076	COMMUNICATION CONTACT	M		M		
3148	Communication number	M	an..512	M	an..23	Telefonní číslo disponenta (MRP)
3155	Communication channel qualifier	M	an..3	M	an..3	TE = Telefon

Poznámka:
Segment COM je přenášen pouze v případě existence dat v kmenových datech Škoda Auto.

Reference na doporučení VDA:

Příklad:
COM+00420-326-8-17547:TE'



Poř.	Tag	St	Opak.	Úroveň	Jméno
	SG6	R	9999	1	GIS-SG7-SG12
	SG12	R	9999	2	LIN-IMD-LOC-FTX-SG13-SG15-SG17-SG22
	SG22	R	1	3	NAD-SG24-SG27
	SG27	R	1	4	SCC-SG28
35	SCC	M	1	4	SCHEDULING CONDITIONS

Tag	Jméno	Standard		Implementace		
		St	Format	St	Format	Popis
SCC 4017	Delivery plan status indicator, coded	M	an..3	M	an..3	9 = Definováno uživatelem.
<u>Poznámka:</u> <u>Reference na doporučení VDA:</u> <u>Příklad:</u> SCC+9'						

Poř.	Tag	St	Opak.	Úroveň	Jméno
	SG6	R	9999	1	GIS-SG7-SG12
	SG12	R	9999	2	LIN-IMD-LOC-FTX-SG13-SG15-SG17-SG22
	SG22	R	1	3	NAD-SG24-SG27
	SG27	R	1	4	SCC-SG28
	SG28	M	1	5	QTY
36	QTY	M	1	4	QUANTITY

Tag	Jméno	Standard		Implementace		
		St	Format	St	Format	Popis
QTY						
C186	QUANTITY DETAILS	M		M		
6063	Quantity qualifier	M	an..3	M	an..3	183 = Bez požadavku na této úrovni
6060	Quantity	M	n..15	M	n..10	Požadované množství - vždy "0"
<p><u>Poznámka:</u> Tento segment je vždy přenášen.</p> <p><u>Reference na doporučení VDA:</u></p> <p><u>Příklad:</u> QTY+183:0'</p>						



Poř.	Tag	St	Opak.	Úroveň	Jméno
37	UNT	M	1	0	MESSAGE TRAILER – Záhloví zprávy

Tag	Jméno	Standard		Implementace		
		St	Format	St	Format	Popis
UNT						
0074	Number of segments in a message	M	n..6	M	n..6	Počet segmentů včetně UNH a UNT
0062	Message reference number	M	an..14	M	n1	Referenční číslo zprávy – vždy "1"

Poznámka:

Reference na VDA doporučení:

Příklad:

UNT+36+1'



Poř.	Tag	St	Opak.	Úroveň	Jméno
38	UNZ	M	1	0	INTERCHANGE TRAILER – Záhlaví přenosu

Tag	Jméno	Standard		Implementace		
		St	Format	St	Format	Popis
UNZ						
0036	Interchange control count	M	n..6	M	n..6	Počet zpráv v přenosu Skoda Auto: vždy 1 zpráva v rámci přenosu.
0020	Interchange control reference	M	an..14	M	an..14	Referenční číslo přenosu Identické s UNB 0020.

Poznámka:

Reference na VDA doporučení:

Příklad:

UNZ+1+12345'