

# Škoda Auto a.s.

---

## Skoda Auto Global DELJIT

Implementační příručka

<b>Verze:</b>	1.0
<b>Varianta:</b>	JDC_Skoda
<b>Zdroj:</b>	UN D.04B S3
<b>Datum vydání:</b>	24.7.2013
<b>Autor:</b>	M. Nettl

# 1 Úvod

## Použití zprávy

JDC odvolávka se používá v rámci procesu Japan Delivery Concept ve Škoda Auto.

Prostřednictvím JDC odvolávky je odeslán požadavek na dodávku požadovaného množství dílů na požadované složiště v určených časových oknech. Nastavení frekvence odesílání pravidelné JDC odvolávky včetně délky jejího výhledu je v kompetenci Škoda Auto, dodavatel bude o zvoleném nastavení předem informován. Frekvence odesílání pravidelné JDC odvolávky bude nastavitelná v režimech 1x za měsíc, 1x za 14 dní nebo 1x za týden. Výhled pravidelné JDC odvolávky bude možné volitelně nastavit na měsíc nebo 14 dní, v obou případech s omezením do konce platného kalendářního měsíce. Třetí variantou je výhled na 4 týdny rolujícím způsobem bez výše uvedeného omezení.

Podle skutečně požadovaného objemu výroby může být dodavateli odeslána mimořádná odvolávka JDC. Výhled a *Ja c zXbf* JDC odvolávky je pak stanoven podle poslední odeslané pravidelné JDC odvolávky.

## Požadavky na EDI přenos

Pro každý přenos zprávy JDC odvolávky je vyžadováno okamžité odeslání potvrzení příjmu EERP ze strany dodavatele. Pokud Škoda Auto neobdrží EERP do 20 minut od odeslání JDC odvolávky, bude dodavatel telefonicky kontaktován pracovníkem Škoda Auto za účelem objasnění příčiny a zajištění dodávek.

## 2 Struktura zprávy

Tag	Č	St	MaxOpak	Název
UNA	1	C	1	Servisní segment
UNB	2	M	1	Záhlaví výměny
UNH	3	M	1	Záhlaví zprávy
BGM	4	M	1	Začátek zprávy - číslo odvolávky
DTM	5	M	1	Datum vystavení JDC odvolávky
SG2		R	1	
NAD	6	M	1	Zákazník
SG2		R	1	
NAD	7	M	1	Dodavatel
SG2		R	1	
NAD	8	M	1	Závod zákazníka
FTX	9	C	5	Volný text - odvolávka
SG4		M	9999	
SEQ	10	M	1	Způsob zpracování JIT odvolávky
SG7		R	9999	
LIN	11	M	1	Položka - číslo dílu
IMD	12	O	99	Popis dílu
FTX	13	C	5	Volný text - díl
PAC	14	C	99	Balení
SG8		O	9	
RFF	15	M	1	Reference - č. objednávky
SG10		R	99	
LOC	16	M	1	Místo dodání
SG11		C	5	
CTA	17	C	1	Kontaktní informace
COM	18	C	5	Detail komunikace
SG10		M	99	
LOC	19	M	1	Složiště
SG11		C	5	
CTA	20	M	1	Kontaktní informace
COM	21	C	5	Detail komunikace
SG10		O	99	
LOC	22	M	1	Místo spotřeby
SG11		C	5	
CTA	23	M	1	Kontaktní informace
COM	24	C	5	Detail komunikace
SG12		R	999	
QTY	25	M	1	Množství
DTM	26	R	9	Datum a čas dodání
DTM	27	O	9	Datum a čas odjezdu - nejpozději

Uvedené skupiny segmentů / segmenty nemusí být vždy přenášeny. Rozdíly proti originální zprávě EDIFACT budou explicitně uvedeny.

Tag	Č	St	MaxOpak	Název
UNT	28	M	1	Závěr zprávy
UNZ	29	M	1	Závěr výměny

Uvedené skupiny segmentů / segmenty nemusí být vždy přenášeny. Rozdíly proti originální zprávě EDIFACT budou explicitně uvedeny.

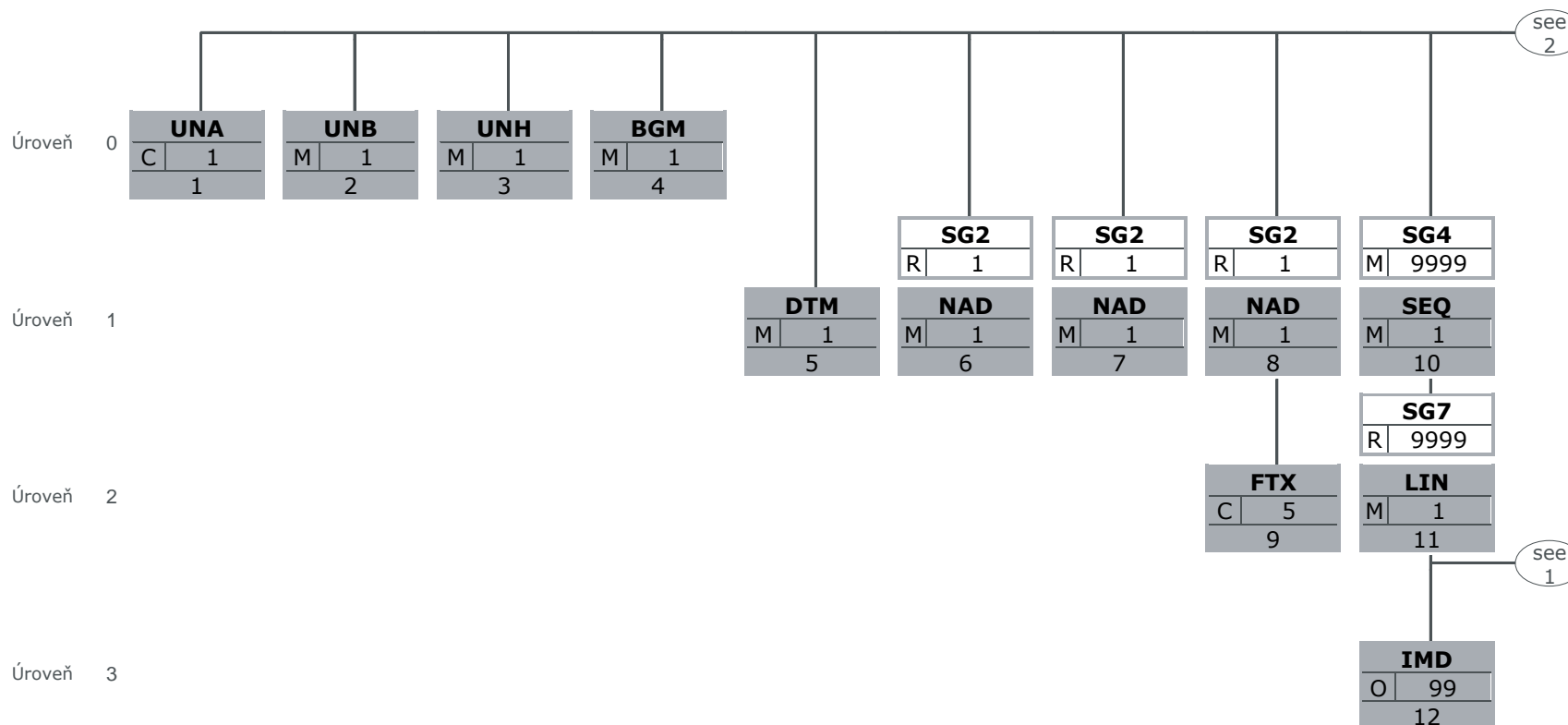
## Vzor zprávy

### DELJIT Delivery just in time message

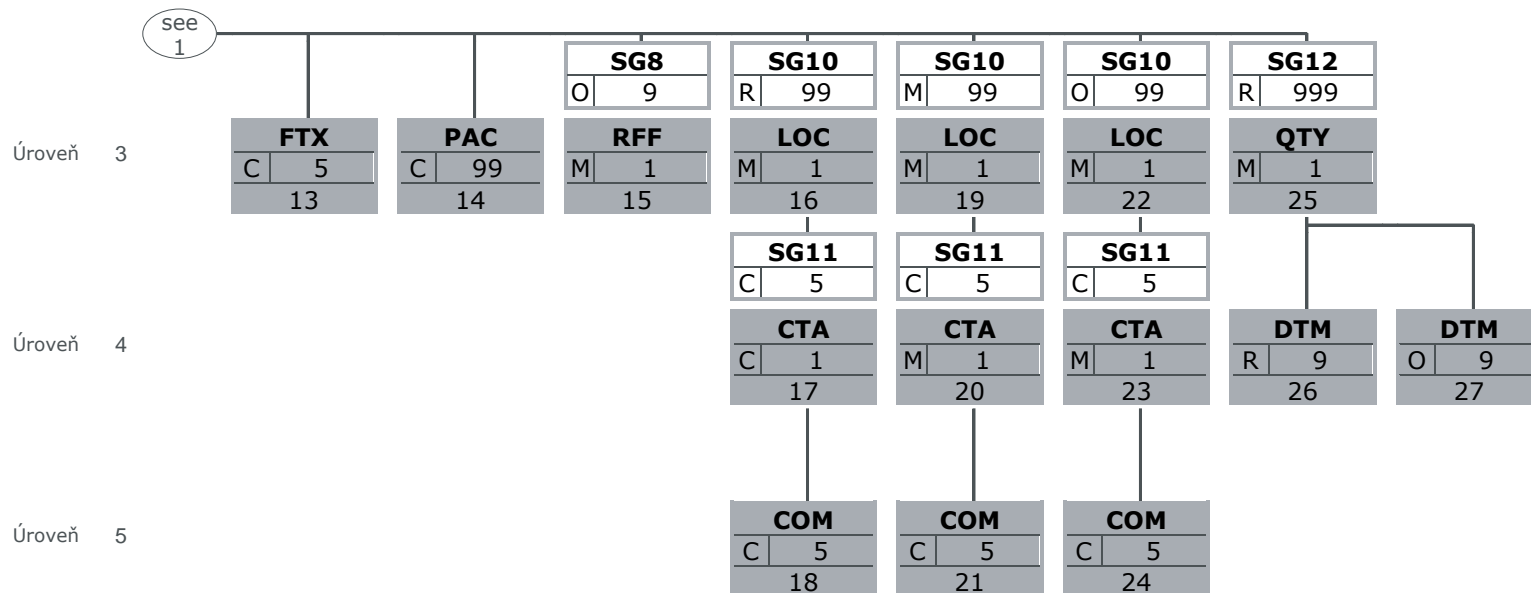
	St	Opak	Obsah	
UNA	1	C	1	UNA:+.? '
UNB	2	M	1	UNB+UNOB:3+O0013000001VW R3A+O09999000000000029R88-ID+130501:1000+12345++SK'
UNH	3	M	1	UNH+1+DELJIT:D:04B:UN:GMI061'
BGM	4	M	1	BGM+242+123456'
DTM	5	M	1	DTM+137:20130501112500:204'
SG2		R	1	
NAD	6	M	1	NAD+BY+SKODA::92++By Comp+By Str 1:By Str 2+By Cty++By PSC'
SG2		R	1	
NAD	7	M	1	NAD+SU+01283::92++Su Comp+Su Str 1:Su Str 2+Su Cty++264 44'
SG2		R	1	
NAD	8	M	1	NAD+ST+11::92'
FTX	9	C	5	FTX+AAI+++Free text'
SG4		M	9999	
SEQ	10	M	1	SEQ+40'
SG7		R	9999	
LIN	11	M	1	LIN+++6Y1 A00 117 OS VD:IN'
IMD	12	O	99	IMD+++:::AUSPUFFKRUEMMER'
FTX	13	C	5	FTX+AAI+++Free text'
PAC	14	C	99	PAC+5++1114444::92'
SG8		O	9	
RFF	15	M	1	RFF+ON:000055'
SG10		R	99	
LOC	16	M	1	LOC+7+U15::92:Body shop MB'
SG11		C	5	
CTA	17	C	1	CTA+IC+:Jan Novak'
COM	18	C	5	COM+00420326811110:TE'
SG10		M	99	
LOC	19	M	1	LOC+11+103E8::92:brana vlevo'
SG11		C	5	
CTA	20	M	1	CTA+IC+:Karel Novak'
COM	21	C	5	COM+00420326811111:TE'
SG10		O	99	
LOC	22	M	1	LOC+54+F7-A-500 C-E07::92:misto 24'
SG11		C	5	
CTA	23	M	1	CTA+IC+:Pavel Novak'
COM	24	C	5	COM+00420326811112:TE'
SG12		R	999	
QTY	25	M	1	QTY+113:500:PCE'
DTM	26	R	9	DTM+2:201305300730:203'
DTM	27	O	9	DTM+208:201305300700:203'
UNT	28	M	1	UNT+26+1'
UNZ	29	M	1	UNZ+1+12345'

Uvedené skupiny segmentů / segmenty nemusí být vždy přenášeny. Rozdíly proti originální zprávě EDIFACT budou explicitně uvedeny.

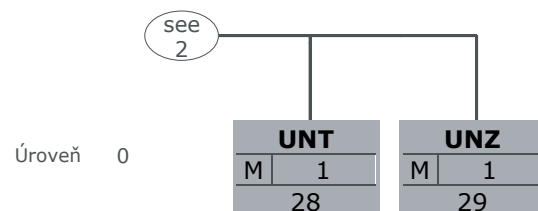
### 3 Stromový diagram



Uvedené skupiny segmentů / segmenty nemusí být vždy přenášeny. Rozdíly proti originální zprávě EDIFACT budou explicitně uvedeny.



Uvedené skupiny segmentů / segmenty nemusí být vždy přenášeny. Rozdíly proti originální zprávě EDIFACT budou explicitně uvedeny.



Uvedené skupiny segmentů / segmenty nemusí být vždy přenášeny. Rozdíly proti originální zprávě EDIFACT budou explicitně uvedeny.



## 4 Popis segmentů

Č	Tag	St	MaxOpak	Úroveň	Název
1	<b>UNA</b>	C	1	0	<b>Servisní segment</b>

Standard				Implementace		
Tag	Název	St	Formát	St	Formát	Obsah / poznámka
UNA1	Component data element separator	M	an1	M	an1	:
UNA2	Data element separator	M	an1	M	an1	+
UNA3	Decimal notation	M	an1	M	an1	.
UNA4	Release indicator	M	an1	M	an1	?
UNA5	Reserved for future use	M	an1	M	an1	
UNA6	Segment terminator	M	an1	M	an1	'

**Poznámka:**

**Příklad:**

UNA:+.? '

Č	Tag	St	MaxOpak	Úroveň	Název
2	<b>UNB</b>	M	1	0	<b>Záhlaví výměny</b>

Standard			Implementace		
Tag	Název	St Formát	St Formát	Obsah / poznámka	
S001	Syntax identifier	M	M		
0001	Syntax identifier	M a4	M a4	<b>UNOB UN/ECE level B</b>	
0002	Syntax version number	M n1	M n1	<b>3 Version 3</b>	
S002	Interchange sender	M	M		
0004	Sender identification	M an..35	M an..25	O0013000001VW R3A Odette-ID odesílatele – Škoda Auto (ID obsahuje 6 mezer !)	
S003	Interchange recipient	M	M		
0010	Recipient identification	M an..35	M an..25	Odette ID příjemce Jako identifikace může být použit i mailbox ID nebo jiné ID dodnuté s příjemcem	
0007	Partner identification code qualifier	C an..4	N	Not used	
S004	Date/time of preparation	M	M		
0017	Date of preparation	M n6	M n6	Datum vytvoření výměny (YYMMDD)	
0019	Time of preparation	M n4	M n4	Čas vytvoření výměny (hhmm)	
0020	Interchange control reference	M an..14	M an..14	Referenční číslo výměny (podle odesílatele)	
S005	Recipient's reference, password	C	N		
0022	Recipient's reference/password	M an..14	M an..14		
0026	Application reference	C an..14	R an..14	Název odesílatele (zkrácený)	

**Poznámka:****Příklad:**

UNB+UNOB:3+O0013000001VW R3A+O09999000000000029R88-ID+130501:1000+12345++SK'

Č	Tag	St	MaxOpak	Úroveň	Název
3	<b>UNH</b>	M	1	0	<b>Záhlaví zprávy</b>

Standard			Implementace		
Tag	Název	St Formát	St Formát	Obsah / poznámka	
0062	Message reference number	M an..14	M n..14	Referenční číslo zprávy	
S009	Message identifier	M	M		
0065	Message type	M an..6	M an..6	<b>DELJIT Delivery just in time message</b>	
0052	Message version number	M an..3	M an..3	<b>D Draft version/UN/EDIFACT Directory</b>	
0054	Message release number	M an..3	M an..3	<b>04B Release 2004 - B</b>	
0051	Controlling agency	M an..2	M an..2	<b>UN UN/CEFACT</b>	
0057	Association assigned code	C an..6	R an..6	Business profil pro implementaci zprávy Kód ze seznamu kódů JAI016	

**Poznámka:****Příklad:**

UNH+1+DELJIT:D:04B:UN:GMI061'

Č	Tag	St	MaxOpak	Úroveň	Název
4	<b>BGM</b>	M	1	0	<b>Začátek zprávy - číslo odvolávky</b>

Standard			Implementace		
Tag	Název	St Formát	St Formát	Obsah / poznámka	
C002	Document/message name	C	R		
1001	Document name code	C an..3	R an..3	<b>242 Delivery just-in-time</b>	
1131	Code list identification code	C an..17	C an..17	Kód 242 určuje JIT dodávky v rámci procesu JDC	
3055	Code list responsible agency code	C an..3	C an..3		
1000	Document name	C an..35	C an..35		
C106	Document/message identification	C	C		
1004	Document identifier	C an..35	M an..8	Číslo JDC odvolávky	

**Poznámka:**

Zpráva GLOBAL DELJIT je odesílána jako závazná odvolávka v rámci procesu Japan Delivery Concept.

**Příklad:**

BGM+242+123456'

Č	Tag	St	MaxOpak	Úroveň	Název
5	<b>DTM</b>	M	1	1	<b>Datum vystavení JDC odvolávky</b>

Standard				Implementace		
Tag	Název	St	Formát	St	Formát	Obsah / poznámka
C507	Message Date Period	M		M		
2005	Date or time or period function code qualifier	M	an..3	M	an..3	<b>137 Document issue date time</b>
2380	Date or time or period text	C	an..35	R	an..14	Datum vystavení JDC odvolávky
2379	Date or time or period format code	C	an..3	O	an..3	<b>204 CCYYMMDDHHMMSS</b>

**Poznámka:****Příklad:**

DTM+137:20130501112500:204'

Č	Tag	St	MaxOpak	Úroveň	Název
	<b>SG2</b>	R	1	1	<b>Zákazník</b>
6	<b>NAD</b>	M	1	1	<b>Zákazník</b>

Standard				Implementace		
Tag	Název	St	Formát	St	Formát	Obsah / poznámka
3035	Party function code qualifier	M	an..3	M	an..3	<b>BY Buyer</b>
C082	Party identification details	C		O		
3039	Party identifier	M	an..35	M	an..9	SKODA Číslo zákazníka podle dodavatele může být přenášeno pouze po vzájemné dohodě (kód 91), jinak je použit zkrácený název zákazníka (kód 92): VW, Audi, Skoda, Seat, Lamborghini, Bentley, VWGoA etc.
1131	Code list identification code	C	an..17	N		Not used
3055	Code list responsible agency code	C	an..3	R	an..3	<b>91 Assigned by seller or seller's agent</b> <b>92 Assigned by buyer or buyer's agent</b>
C058	Name and address	C		N		
3124	Name and address description	M	an..35	N		Not used
C080	Party name	C		C		
3036	Party name	M	an..35	M	an..35	Jméno firmy
C059	Street	C		C		
3042	Street and number or post office box identifier	M	an..35	M	an..35	Ulice - 1.část
3042	Street and number or post office box identifier	C	an..35	C	an..35	Ulice - 2.část
3164	City name	C	an..35	C	an..35	Město
C819	Country sub-entity details	C		N		
3229	Country sub-entity name code	C	an..9	N		Not used
3251	Postal identification code	C	an..17	C	an..6	PSČ

**Poznámka:****Příklad:**

NAD+BY+SKODA::92++By Comp+By Str 1:By Str 2+By Cty++By PSC'

Č	Tag	St	MaxOpak	Úroveň	Název
	<b>SG2</b>	R	1	1	<b>Dodavatel</b>
7	<b>NAD</b>	M	1	1	<b>Dodavatel</b>

Standard				Implementace		
Tag	Název	St	Formát	St	Formát	Obsah / poznámka
3035	Party function code qualifier	M	an..3	M	an..3	<b>SU Supplier</b>
C082	Party identification details	C		O		
3039	Party identifier	M	an..35	R	an..10	Číslo dodavatele 6 místné číslo dodavatele včetně indexu
1131	Code list identification code	C	an..17	N		Not used
3055	Code list responsible agency code	C	an..3	R	an..3	<b>92 Assigned by buyer or buyer's agent</b> Číselník podle Škoda Auto
C058	Name and address	C		C		
3124	Name and address description	M	an..35	M	an..35	Not used
C080	Party name	C		C		
3036	Party name	M	an..35	M	an..35	Název dodavatele
C059	Street	C		C		
3042	Street and number or post office box identifier	M	an..35	M	an..35	Ulice - 1. část
3042	Street and number or post office box identifier	C	an..35	C	an..35	Ulice - 2. část
3164	City name	C	an..35	C	an..35	Město
C819	Country sub-entity details	C		C		
3229	Country sub-entity name code	C	an..9	N		Not used
3251	Postal identification code	C	an..17	C	an..6	PSČ

**Poznámka:**

Číslo dodavatele přiřazené dodavateli Škodou Auto.

**Příklad:**

NAD+SU+01283::92++Su Comp+Su Str 1:Su Str 2+Su Cty++264 44'

Č	Tag	St	MaxOpak	Úroveň	Název
	<b>SG2</b>	R	1	1	<b>Závod zákazníka</b>
8	<b>NAD</b>	M	1	1	<b>Závod zákazníka</b>

Standard				Implementace		
Tag	Název	St	Formát	St	Formát	Obsah / poznámka
3035	Party function code qualifier	M	an..3	M	an..3	<b>ST Ship to</b>
C082	Party identification details	C		R		
3039	Party identifier	M	an..35	M	an..3	Číslo závodu zákazníka 31 - Mladá Boleslav 33 - Kvasiny
1131	Code list identification code	C	an..17	N		Not used
3055	Code list responsible agency code	C	an..3	R	an..3	<b>92 Assigned by buyer or buyer's agent</b> Číselník podle Škoda Auto

**Poznámka:****Příklad:**

NAD+ST+11::92'



Č	Tag	St	MaxOpak	Úroveň	Název
	<b>SG2</b>	R	1	1	<b>Závod zákazníka</b>
9	<b>FTX</b>	C	5	2	<b>Volný text - odvolávka</b>

Standard				Implementace		
Tag	Název	St	Formát	St	Formát	Obsah / poznámka
4451	Text subject code qualifier	M	an..3	M	an..3	<b>AAI General information</b>
4453	Free text function code	C	an..3	N		Not used
C107	Text reference	C		N		
4441	Free text description code	M	an..17	N		Not used
C108	Text literal	C		C		
4440	Free text	M	an..512	M	an..70	Volný text

**Poznámka:**

Volný text k celé odvolávce.

**Příklad:**

FTX+AAI+++Free text'

Č	Tag	St	MaxOpak	Úroveň	Název
	<b>SG4</b>	M	9999	1	<b>Detaily JIT odvolávky</b>
10	<b>SEQ</b>	M	1	1	<b>Způsob zpracování JIT odvolávky</b>

Standard				Implementace		
Tag	Název	St	Formát	St	Formát	Obsah / poznámka
1229	Action request/ notification description code	C	an..3	D	an..3	<b>40 Agreed</b> Segment SEQ je segment uvozující detailní požadavky JIT odvolávky a je vždy přenášen

**Poznámka:****Příklad:**

SEQ+40'

Č	Tag	St	MaxOpak	Úroveň	Název
	<b>SG4</b>	M	9999	1	<b>Detaily JIT odvolávky</b>
	<b>SG7</b>	R	9999	2	<b>Detaily zboží</b>
11	<b>LIN</b>	M	1	2	<b>Položka - číslo dílu</b>

Standard			Implementace		
Tag	Název	St Formát	St Formát	Obsah / poznámka	
1082	Line item identifier	C an..6	O an..6	Číslo řádku	
1229	Action request/ notification description code	C an..3	N N	Not used	
C212	Item number identification	C	R		
7140	Item identifier	C an..35	R an..22	Číslo dílu Číslo dílu ve strukturované formě včetně vedoucí mezery.	
7143	Item type identification code	C an..3	R an..3	<b>IN Buyer's item number</b> Číslo dílu podle Škoda Auto	

**Poznámka:****Příklad:**

LIN+++6Y1 A00 117 OS VD:IN'

Č	Tag	St	MaxOpak	Úroveň	Název
	<b>SG4</b>	M	9999	1	<b>Detaily JIT odvolávky</b>
	<b>SG7</b>	R	9999	2	<b>Detaily zboží</b>
12	<b>IMD</b>	O	99	3	<b>Popis dílu</b>

Standard			Implementace		
Tag	Název	St Formát	St	Formát	Obsah / poznámka
7077	Description format code	C an..3	N		Not used
C272	Item characteristic	C	N		
7081	Item characteristic code	C an..3	C	an..3	Charakteristika (užití) dílu, kód
1131	Code list identification code	C an..17	N		Not used
3055	Code list responsible agency code	C an..3	C	an..3	<b>92 Assigned by buyer or buyer's agent</b> Číselník podle Škoda Auto
C273	Item description	C	O		
7009	Item description code	C an..17	N		Not used
1131	Code list identification code	C an..17	N		Not used
3055	Code list responsible agency code	C an..3	N		Not used
7008	Item description	C an..256	O	an..256	Název dílu

**Poznámka:****Příklad:**

IMD+++:::AUSPUFFKRUEMMER'

Č	Tag	St	MaxOpak	Úroveň	Název
	<b>SG4</b>	M	9999	1	<b>Detaily JIT odvolávky</b>
	<b>SG7</b>	R	9999	2	<b>Detaily zboží</b>
13	<b>FTX</b>	C	5	3	<b>Volný text - díl</b>

Standard				Implementace		
Tag	Název	St	Formát	St	Formát	Obsah / poznámka
4451	Text subject code qualifier	M	an..3	M	an..3	<b>AAI General information</b>
4453	Free text function code	C	an..3	N		Not used
C107	Text reference	C		N		
4441	Free text description code	M	an..17	N		Not used
C108	Text literal	C		C		
4440	Free text	M	an..512	M	an..70	Volný text

**Poznámka:**

Volný text k číslu dílu

**Příklad:**

FTX+AAI+++Free text'

Č	Tag	St	MaxOpak	Úroveň	Název
	<b>SG4</b>	M	9999	1	<b>Detaily JIT odvolávky</b>
	<b>SG7</b>	R	9999	2	<b>Detaily zboží</b>
14	<b>PAC</b>	C	99	3	<b>Balení</b>

Standard			Implementace		
Tag	Název	St Formát	St	Formát	Obsah / poznámka
7224	Package quantity	C n..8	C	n..8	
C531	Packaging details	C	N		
7075	Packaging level code	C an..3	N		Not used
C202	Package type	C	C		
7065	Package type description code	C an..17	R	an..17	Typ obalu
1131	Code list identification code	C an..17	N		Not used
3055	Code list responsible agency code	C an..3	C	an..3	<b>92 Assigned by buyer or buyer's agent</b> Kód podle číselníku VW/Škoda

**Poznámka:****Příklad:**

PAC+5++1114444::92'

Č	Tag	St	MaxOpak	Úroveň	Název
	<b>SG4</b>	M	9999	1	<b>Detaily JIT odvolávky</b>
	<b>SG7</b>	R	9999	2	<b>Detaily zboží</b>
	<b>SG8</b>	O	9	3	<b>Číslo objednávky</b>
15	<b>RFF</b>	M	1	3	<b>Reference - č. objednávky</b>

Standard			Implementace		
Tag	Název	St Formát	St	Formát	Obsah / poznámka
C506	Reference	M	M		
1153	Reference code qualifier	M an..3	M	an..3	<b>ON Order document identifier, buyer assigned</b>
1154	Reference identifier	C an..70	C	an..12	Číslo objednávky Pro výrobní díly Škoda Auto vždy 000055

**Poznámka:****Příklad:**

RFF+ON:000055'

Č	Tag	St	MaxOpak	Úroveň	Název
	<b>SG4</b>	M	9999	1	<b>Detaily JIT odvolávky</b>
	<b>SG7</b>	R	9999	2	<b>Detaily zboží</b>
	<b>SG10</b>	R	99	3	<b>Místo dodání</b>
16	<b>LOC</b>	M	1	3	<b>Místo dodání</b>

Standard			Implementace		
Tag	Název	St Formát	St	Formát	Obsah / poznámka
3227	Location function code qualifier	M an..3	M		<b>7 Place of delivery</b>
C517	Location identification	C	R		
3225	Location name code	C an..35	R	an..35	Místo dodání, kód
1131	Code list identification code	C an..17	N		Not used
3055	Code list responsible agency code	C an..3	C	an..3	<b>92 Assigned by buyer or buyer's agent</b> Číselník podle Škoda Auto
3224	Location name	C an..256	C	an..256	Místo dodání, název

**Poznámka:**

Místo dodání - hala je fyzické umístění příjmu zboží. Je jedinečné pro každý závod příjemce a skládá se z několika složišť. Ve zprávě se přenáší pouze reference. Místo dodání musí být vytištěno na dodacím listě podle VDA 4939, plné názvy mohou být staženy z portálu [www.vwgroupsupply.com](http://www.vwgroupsupply.com) + Login under Logistics - WebEDI - Infos WebEDI + EDI

**Příklad:**

LOC+7+U15::92:Body shop MB'



Č	Tag	St	MaxOpak	Úroveň	Název
	<b>SG4</b>	M	9999	1	<b>Detaily JIT odvolávky</b>
	<b>SG7</b>	R	9999	2	<b>Detaily zboží</b>
	<b>SG10</b>	R	99	3	<b>Místo dodání</b>
	<b>SG11</b>	C	5	4	<b>Kontakt</b>
17	<b>CTA</b>	C	1	4	<b>Kontaktní informace</b>

Standard				Implementace		
Tag	Název	St	Formát	St	Formát	Obsah / poznámka
3139	Contact function code	C	an..3		an..3	<b>IC Information contact</b>
C056	Department or employee details	C		C		
3413	Department or employee name code	C	an..17	N		Not used
3412	Department or employee name	C	an..35	C	an..35	Kontaktní osoba - jméno

**Poznámka:****Příklad:**

CTA+IC+:Jan Novak'

Č	Tag	St	MaxOpak	Úroveň	Název
	<b>SG4</b>	M	9999	1	<b>Detaily JIT odvolávky</b>
	<b>SG7</b>	R	9999	2	<b>Detaily zboží</b>
	<b>SG10</b>	R	99	3	<b>Místo dodání</b>
	<b>SG11</b>	C	5	4	<b>Kontakt</b>
18	<b>COM</b>	C	5	5	<b>Detail komunikace</b>

Standard			Implementace		
Tag	Název	St Formát	St	Formát	Obsah / poznámka
C076	Communication contact	M	M		
3148	Communication address identifier	M an..512	M	an..20	Kontaktní osoba - telefon
3155	Communication address code qualifier	M an..3	M	an..3	<b>TE Telephone</b>

**Poznámka:****Příklad:**

COM+00420326811110:TE'

Č	Tag	St	MaxOpak	Úroveň	Název
	<b>SG4</b>	M	9999	1	<b>Detaily JIT odvolávky</b>
	<b>SG7</b>	R	9999	2	<b>Detaily zboží</b>
	<b>SG10</b>	M	99	3	<b>Složičtě</b>
19	<b>LOC</b>	M	1	3	<b>Složičtě</b>

Standard			Implementace		
Tag	Název	St Formát	St	Formát	Obsah / poznámka
3227	Location function code qualifier	M an..3	M		<b>11 Place of discharge</b>
C517	Location identification	C	R		
3225	Location name code	C an..35	R	an..5	Složičtě, kód
1131	Code list identification code	C an..17	N		Not used
3055	Code list responsible agency code	C an..3	C	an..3	<b>92 Assigned by buyer or buyer's agent</b> Číselník podle Škoda Auto
3224	Location name	C an..256	C	an..256	Složičtě, název

**Poznámka:**

Složičtě je určeno závodovou logistikou příslušné značky. LOC segment pro složičtě se vždy přenáší.

**Příklad:**

LOC+11+103E8::92:brana vlevo'

Č	Tag	St	MaxOpak	Úroveň	Název
	<b>SG4</b>	M	9999	1	<b>Detaily JIT odvolávky</b>
	<b>SG7</b>	R	9999	2	<b>Detaily zboží</b>
	<b>SG10</b>	M	99	3	<b>Složičtě</b>
	<b>SG11</b>	C	5	4	<b>Kontakt</b>
20	<b>CTA</b>	M	1	4	<b>Kontaktní informace</b>

Standard				Implementace		
Tag	Název	St	Formát	St	Formát	Obsah / poznámka
3139	Contact function code	C	an..3	C	an..3	<b>IC Information contact</b>
C056	Department or employee details	C		C		
3413	Department or employee name code	C	an..17	N		Not used
3412	Department or employee name	C	an..35	C	an..35	Kontaktní osoba - jméno

**Poznámka:****Příklad:**

CTA+IC+:Karel Novak'

Č	Tag	St	MaxOpak	Úroveň	Název
	<b>SG4</b>	M	9999	1	<b>Detaily JIT odvolávky</b>
	<b>SG7</b>	R	9999	2	<b>Detaily zboží</b>
	<b>SG10</b>	M	99	3	<b>Složičtě</b>
	<b>SG11</b>	C	5	4	<b>Kontakt</b>
21	<b>COM</b>	C	5	5	<b>Detail komunikace</b>

Standard			Implementace		
Tag	Název	St Formát	St	Formát	Obsah / poznámka
C076	Communication contact	M	M		
3148	Communication address identifier	M an..512	M	an..20	Kontaktní osoba - telefon
3155	Communication address code qualifier	M an..3	M	an..3	<b>TE Telephone</b>

**Poznámka:****Příklad:**

COM+00420326811111:TE'

Č	Tag	St	MaxOpak	Úroveň	Název
	<b>SG4</b>	M	9999	1	<b>Detaily JIT odvolávky</b>
	<b>SG7</b>	R	9999	2	<b>Detaily zboží</b>
	<b>SG10</b>	O	99	3	<b>Místo spotřeby</b>
22	<b>LOC</b>	M	1	3	<b>Místo spotřeby</b>

Standard				Implementace		
Tag	Název	St	Formát	St	Formát	Obsah / poznámka
3227	Location function code qualifier	M	an..3	M	an..3	<b>54 Manufacturing department</b>
C517	Location identification	C		R		
3225	Location name code	C	an..35	O	an..14	Místo spotřeby , kód
1131	Code list identification code	C	an..17	N		Not used
3055	Code list responsible agency code	C	an..3	C	an..3	<b>92 Assigned by buyer or buyer's agent</b> Číselník podle Škoda
3224	Location name	C	an..256	C	an..256	Místo spotřeby , název

**Poznámka:****Příklad:**

LOC+54+F7-A-500 C-E07::92:misto 24'

Č	Tag	St	MaxOpak	Úroveň	Název
	<b>SG4</b>	M	9999	1	<b>Detaily JIT odvolávky</b>
	<b>SG7</b>	R	9999	2	<b>Detaily zboží</b>
	<b>SG10</b>	O	99	3	<b>Místo spotřeby</b>
	<b>SG11</b>	C	5	4	<b>Kontakt</b>
23	<b>CTA</b>	M	1	4	<b>Kontaktní informace</b>

Standard				Implementace		
Tag	Název	St	Formát	St	Formát	Obsah / poznámka
3139	Contact function code	C	an..3	C	an..3	<b>IC Information contact</b>
C056	Department or employee details	C		C		
3413	Department or employee name code	C	an..17	N		Not used
3412	Department or employee name	C	an..35	C	an..35	Kontaktní osoba - jméno

**Poznámka:****Příklad:**

CTA+IC+:Pavel Novak'

Č	Tag	St	MaxOpak	Úroveň	Název
	<b>SG4</b>	M	9999	1	<b>Detaily JIT odvolávky</b>
	<b>SG7</b>	R	9999	2	<b>Detaily zboží</b>
	<b>SG10</b>	O	99	3	<b>Místo spotřeby</b>
	<b>SG11</b>	C	5	4	<b>Kontakt</b>
24	<b>COM</b>	C	5	5	<b>Detail komunikace</b>

Standard			Implementace		
Tag	Název	St Formát	St	Formát	Obsah / poznámka
C076	Communication contact	M	M		
3148	Communication address identifier	M an..512	M	an..20	Kontaktní osoba - telefon
3155	Communication address code qualifier	M an..3	M	an..3	<b>TE Telephone</b>

**Poznámka:****Příklad:**

COM+00420326811112:TE'



Č	Tag	St	MaxOpak	Úroveň	Název
	<b>SG4</b>	M	9999	1	<b>Detaily JIT odvolávky</b>
	<b>SG7</b>	R	9999	2	<b>Detaily zboží</b>
	<b>SG12</b>	R	999	3	<b>Množství</b>
25	<b>QTY</b>	M	1	3	<b>Množství</b>

Standard			Implementace		
Tag	Název	St Formát	St	Formát	Obsah / poznámka
C186	Quantity details	M	M		
6063	Quantity type code qualifier	M an..3	M	an..3	<b>113 Quantity to be delivered</b>
6060	Quantity	M an..35	M	n..9	Množství Množství se v případě kusů přenáší bez desetinných míst.
6411	Measurement unit code	C an..8	O	an..8	<b>PCE piece</b> <b>C62 one</b> <b>KGM kilogram</b> <b>LTR litre</b> <b>MTR metre</b> <b>MTK square metre</b> <b>MTQ cubic metre</b> <b>SET set</b>

**Poznámka:****Příklad:**

QTY+113:500:PCE'

Č	Tag	St	MaxOpak	Úroveň	Název
	<b>SG4</b>	M	9999	1	<b>Detaily JIT odvolávky</b>
	<b>SG7</b>	R	9999	2	<b>Detaily zboží</b>
	<b>SG12</b>	R	999	3	<b>Množství</b>
26	<b>DTM</b>	R	9	4	<b>Datum a čas dodání</b>

Standard			Implementace		
Tag	Název	St Formát	St	Formát	Obsah / poznámka
C507	Date/time/period	M	M		
2005	Date or time or period function code qualifier	M an..3	M	an..3	<b>2 Delivery date/time, requested</b>
2380	Date or time or period text	C an..35	R	an..12	Datum a čas dodání do Škoda Auto
2379	Date or time or period format code	C an..3	O	an..3	<b>203 CCYYMMDDHHMM</b>

**Poznámka:****Příklad:**

DTM+2:201305300730:203'

Č	Tag	St	MaxOpak	Úroveň	Název
	<b>SG4</b>	M	9999	1	<b>Detaily JIT odvolávky</b>
	<b>SG7</b>	R	9999	2	<b>Detaily zboží</b>
	<b>SG12</b>	R	999	3	<b>Množství</b>
27	<b>DTM</b>	O	9	4	<b>Datum a čas odjezdu - nejpozději</b>

Standard				Implementace		
Tag	Název	St	Formát	St	Formát	Obsah / poznámka
C507	Date/time/period	M		M		
2005	Date or time or period function code qualifier	M	an..3	M	an..3	<b>208 Transport means departure date/time, ultimate</b>
2380	Date or time or period text	C	an..35	R	an..12	Datum a čas odjezdu do Škoda Auto (nejpozději)
2379	Date or time or period format code	C	an..3	O	an..3	<b>203 CCYYMMDDHHMM</b>

**Poznámka:****Příklad:**

DTM+208:201305300700:203'

Č	Tag	St	MaxOpak	Úroveň	Název
28	<b>UNT</b>	M	1	0	<b>Závěr zprávy</b>

Standard				Implementace		
Tag	Název	St	Formát	St	Formát	Obsah / poznámka
0074	Number of segments in the message	M	n..6	M	n..6	Počet segmentů
0062	Message reference number	M	an..14		n1	Referenční číslo zprávy

**Poznámka:****Příklad:**

UNT+26+1'

Č	Tag	St	MaxOpak	Úroveň	Název
29	<b>UNZ</b>	M	1	0	<b>Závěr výměny</b>

Standard			Implementace			
Tag	Název	St	Formát	St	Formát	Obsah / poznámka
0036	Interchange control count	M	n..6		n..6	Počet zpráv ve výměně
0020	Interchange control reference	M	an..14		an..14	Referenční číslo výměny Číslo musí být stejné jako v UNB DE0020.

**Poznámka:****Příklad:**

UNZ+1+12345'