



ODVOLÁVKA

DELJIT D97A / CALDEL

Implementační příručka

**Podrobný popis zprávy DELJIT / CALDEL D97A používané firmou
ŠKODA AUTO a. s.
pro EDI komunikaci s dodavateli**

Odvolávky inteligentních dílů pro Škoda Part Center



Tento popis je vytvořen na základě dokumentace UN / EDIFACT. Detailní informace je možno nalézt v dokumentaci UN / EDIFACT pro SYNTAX, DELJIT D.97A a v Odette Standards & Recommendation dokumentaci pro GLOBAL DELJIT.

Obecná charakteristika přenosu

Standard zpráv	UN / EDIFACT
Syntax	EDIFACT versn. 2 - DIN/ISO 9735
Datové prvky	Directory UN/TDED - ISO 7372
Znaková sada	A
Zpráva	CALDEL (Based on EDIFACT DELJIT D.97A)
Škoda Auto subset	CALDSP

Použití zprávy

Prostřednictvím zprávy DELJIT / CALDEL je odesílán požadavek na dodávku náhradních inteligentních dílů pro jeden vůz jedinečně určený VIN číslem, výrobním referenčním číslem KNR a datem výroby.



Vysvětlivky k popisu zprávy

Group:	SG52	Status:	0	Max. Occ.:	10	Tax rates and amounts
Segment:	MOA	Seq. No.:	131	Level:	2	Monetary amount
		Status:	R	Max. Occ.:	1	
		Counter:	2250			
Name:	Taxable amount in invoice currency					
Description of segment:	UN/EDIFACT					
	UN/EDIFACT			Implementation		
	Name	St	Format	St	Format	Use / Comments
MOA						
C516	Monetary amount	M		M		
5025	Monetary amount type code qualifier	M	an..3	M	an..3	125 = Taxable amount
5004	Monetary amount	C	n..35	R	n..15	Taxable Amount
6345	Currency identification code	C	an..3	N		not used
6343	Currency type code qualifier	C	an..3	N		not used
4405	Status description code	C	an..3	N		not used
Comment:						
Example:	MOA=125:1000'					

Skupina segmentů a jméno segmentu

Uživatelé přiřazené názvy skupiny segmentů a segmentu podle obsahu.

Standardní název segmentu UN/EDIFACT

Status a výskyt skupiny segmentů a segmentu

Implementace Škoda ve Škoda Auto

Použité kódy

Poznámky

Pořadové číslo segmentu v rámci implementační příručky

Čítač segmentů v rámci UNSM

Šedě stínované segmenty Škoda Auto obvykle přenáší.

Vysvětlení hodnot status "St" uvedených v detailním popisu segmentů:

UN/EDIFACT Implementace
 Škoda

Status M	M	mandatory / povinné v rámci vyšší hierarchické úrovně (složené datové prvky, segmenty, skupiny segmentů nebo zpráva)
	N	not used / nepoužito (platí pouze pro složené datové prvky)
Status C	R	required / požadováno v rámci vyšší hierarchické úrovně (složené datové prvky, segmenty, skupiny segmentů nebo zpráva)
	O	optional / volitelné v rámci vyšší hierarchické úrovně (složené datové prvky, segmenty, skupiny segmentů nebo zpráva)
	D	depending / použít v závislosti na pravidlech uvedených v poznámce
	N	not used / nepoužito

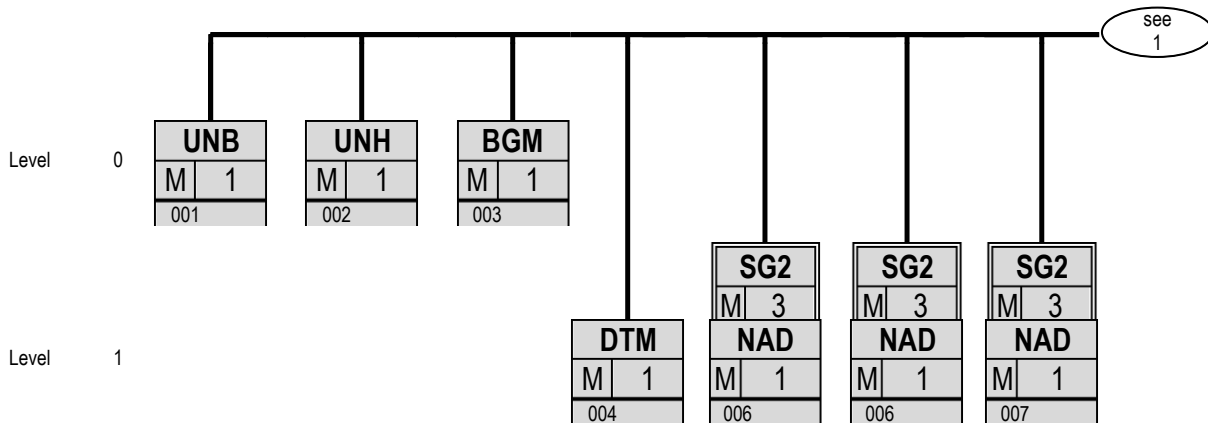


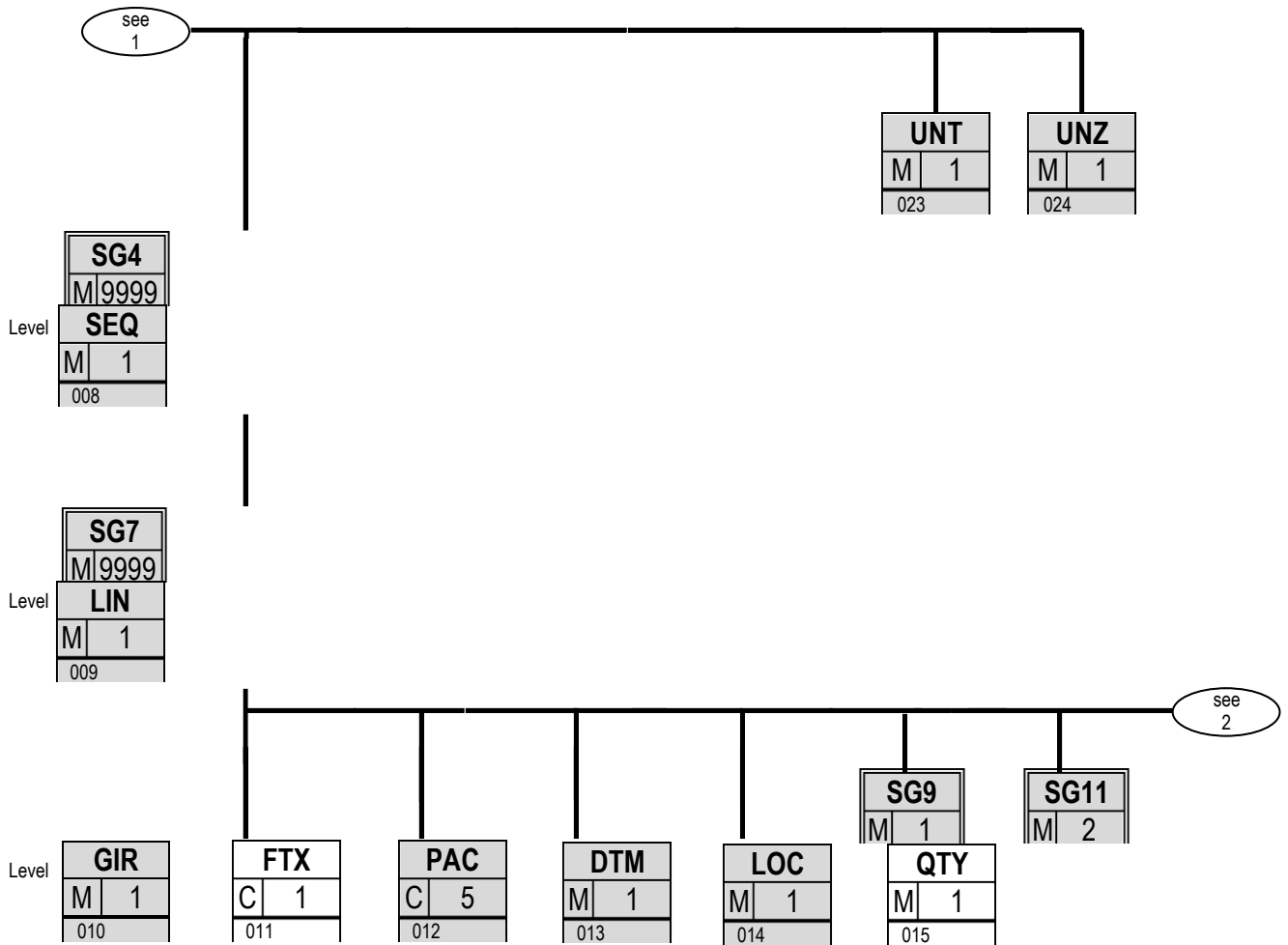
Struktura zprávy DELJIT/CALDEL – segmenty přenášené v rámci jednoho přenosu

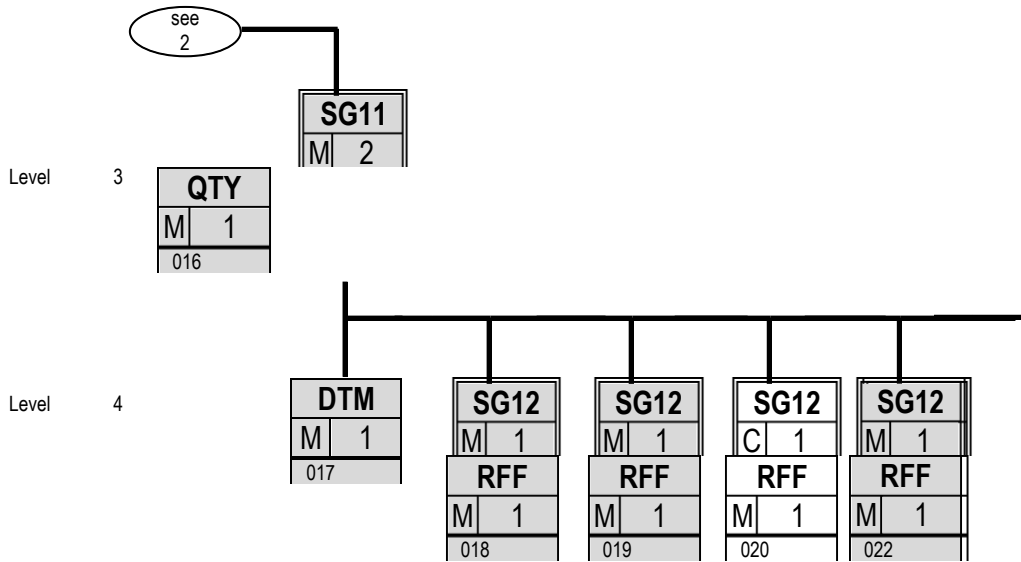
Tag	Poř. St	Opak.	Obsah
UNB	1	M 1	INTERCHANGE HEADER / Identifikace přenosu
UNH	2	M 1	MESSAGE HEADER / Záhlaví zprávy
BGM	3	M 1	BEGINNING OF MESSAGE / Začátek zprávy - Identifikace dokladu
DTM	4	M 1	DATE/TIME/PERIOD / Datum / čas vytvoření zprávy
SG2		M 1	NAD
NAD	5	M 1	NAME AND ADDRESS / Zákazník
SG2		M 1	NAD
NAD	6	M 1	NAME AND ADDRESS / Dodavatel
SG2		M 1	NAD
NAD	7	M 1	NAME AND ADDRESS / Závod zákazníka - Konečný příjemce zboží
SG4		M 9999	SEQ-DTM-GIR-LOC-SG7
SEQ	8	M 1	SEQUENCE DETAILS / Uvozující segment JiT-modulu
SG7		M 9999	LIN-GIR-FTX-PAC-SG9-SG11-SG11
LIN	9	M 1	LINE ITEM / Číslo dílu
GIR	10	R 1 (5)	RELATED IDENTIFICATION NUMBERS / Identifikace vozu
FTX	11	C 1	FREE TEXT / Volný text
PAC	12	C 1	PACKAGE / Balení
DTM	13	R 1	DATE/TIME/PERIOD / Datum / čas výroby
SG9		M 10	LOC
LOC	14	R 1 (5)	PLACE/LOCATION IDENTIFICATION / Místo dodání
SG11		C 1	QTY
QTY	15	M 1	QUANTITY / Množství v balení
SG11		M 1	QTY-DTM-SG12-SG12-SG12-SG12-SG12
QTY	16	M 1	QUANTITY / Odvolané množství
DTM	17	M 1	DATE/TIME/PERIOD / Datum / čas dodání
SG12		M 1	RFF
RFF	18	M 1	REFERENCE / SAP číslo odvolávky
SG12		M 1	RFF
RFF	19	M 1	REFERENCE / Pořadové číslo odvolávky
SG12		C 1	RFF
RFF	20	C 1	REFERENCE
SG12		C 1	RFF
RFF	21	C 1	REFERENCE
SG12		M 1	RFF
RFF	22	M 1	REFERENCE / Číslo rámcové smlouvy
UNT	23	M 1	MESSAGE TRAILER / Závěr zprávy
UNZ	24	M 1	INTERCHANGE TRAILER / Závěr přenosu



Struktura zprávy INVOIC – stromový diagram (úplná struktura)









Segment:

UNBSeq. No.: 1 Level: 0
Status: M Max. Occ.: 1
Counter:

Interchange header

Name: Interchange header / Záhloví výměny

Description of segment:

UN/EDIFACT			Implementace Škoda		
Name	St	Format	St	Format	Užití / Poznámka
UNB					
S001 SYNTAX IDENTIFIER	M		M		
0001 Syntax identifier	M	a4	M	a4	UNOA = UN/ECE znaková sada A
0002 Syntax version number	M	n1	M	n1	2 = Verze 2
S002 INTERCHANGE SENDER	M		M		
0004 Sender identification	M	an..35	M	an..35	00013000001VW R3A Odette-ID odesílatele – Škoda Auto (ID obsahuje 6 mezer !)
0007 Partner identification code qualifier	C	an..4	O	an..4	
0008 Address for reverse routing	C	an..14	C	an..14	
S003 INTERCHANGE RECIPIENT	M		M		
0010 Recipient identification	M	an..35	M	an..35	Odette ID příjemce
0007 Partner identification code qualifier	C	an..4	O	an..4	A qualifier for the recipient identification if Odette ID not used.
0014 Routing address	C	an..14	C	an..14	
S004 DATE/TIME OF PREPARATION	M		M		
0017 Date of preparation	M	n6	M	n6	Datum vytvoření výměny YYMMDD
0019 Time of preparation	M	n4	M	n4	Čas vytvoření výměny HHMM
0020 Interchange control reference	M	an..14	M	an..14	Referenční číslo výměny (podle odesílatele)
S005 RECIPIENT'S REFERENCE PASSWORD	C		N		not used
0022 Recipient's reference password	M	an..14	N		not used
0025 Recipient's reference/password qualifi	C	an2	N		not used
0026 Application reference	C	an..14	O	an..14	Name of sender company
0029 Processing priority code	C	a1	N		not used
0031 Acknowledgement request	C	n1	N		not used
0032 Communications agreement ID	C	an..35	N		not used
0035 Test indicator	C	n1	N		not used

Comment:

Example:

UNB+UNOA:2+ 00013000001VW R3A+0093100000875450XX+120323:0910+06844'



Segment:

UNHSeq. No.: 2 Level: 0
Status: M Max. Occ.: 1
Counter:

Message header

Name: Message header / Záhloví zprávy

Description of segment:

UN/EDIFACT		Implementace Škoda		
	Name	St Format	St Format	Užití / Poznámka
UNH				
0062	Message reference number	M an..14	M an..14	Referenční číslo zprávy
S009	Message identifier	M	M	
0065	Message type	M an..6	M an..6	DELJIT = Invoice Message
0052	Message version number	M an..3	M an..3	D = Draft version/UN/EDIFACT Directory
0054	Message release number	M an..3	M an..3	97A = Release 1997 - A
0051	Controlling agency	M an..2	M an..2	UN = UN/CEFACT
0057	Association assigned code	C an..6	R an..6	Subset Identification Number CALDSP = Skoda Subset
0068	Common access reference	C an..35	N	not used
S010	Status of the transfer	C	N	
0070	Sequence of transfers	M n..2	N	not used
0073	First and last transfer	C a1	N	not used

Poznámka:**Příklad:**

UNH+1+ DELJIT:D:97A:UN:CALDSP'



Segment:

BGM
 Seq. No.: 3 Level: 0
 Status: M Max. Occ.: 1
 Counter:

Beginning of message

Name: Beginning of message / Začátek zprávy

Description of segment:

UN/EDIFACT			Implementace Škoda		
	Name	St Format	St	Format	Užití / Poznámka
BGM					
C002	Document/message name	C	R		
1001	Document name code	C an..3	R an..3		Typ zprávy, kód 36 = Přímá odvolávka / Direct Call Off
1131	Code list identification code	C an..3	N		not used
3055	Code list responsible agency code	C an..3	an..3	O	10 = Odette
1000	Document name	C an..35	N		not used
C106	Document/message identification	C	R		
1004	Document identifier	C an..35	R an..17		Číslo dokumentu
1056	Version identifier	C an..9	O an..9		Message / guideline version number
1060	Revision identifier	C an..6	O an..6		Message / guideline revision number
1225	Message function code	C an..3	O an..3		not used
4343	Response type code	C an..3	N an..3		not used

Poznámka:

Příklad:

BGM+36::10+0000000121835672'



Segment:

DTM
 Seq. No.: 4 Level: 1
 Status: M Max. Occ.: 1
 Counter:

Date/time/period

Name: **Message date / Datum vytvoření zprávy**

Description of segment:

UN/EDIFACT			Implementace Škoda	
	Name	St Format	St Format	Užití / Poznámka
DTM				
C507	Date/time/period	M	M	
2005	Date or time or period function code qualifier	M an..3	M an..3	137 = Datum zprávy / Document/message date/time
2380	Date or time or period value	C an..35	R n..14	Datum vystavení faktury
2379	Date or time or period format code	C an..3	O an..3	203 = CCYYMMDDhhmm

Poznámka:

Příklad:

DTM+137: 201203210952:203'



Group: **SG2** Status: R Max. Occ.: 1 NAD

Segment: **NAD** Seq. No.: 5 Level: 1 **Name and address**
 Status: M Max. Occ.: 1
 Counter:

Name: **Buyer / Zákazník – jméno a adresa**

Description of segment:

UN/EDIFACT			Implementace Škoda	
	Name	St Format	St Format	Užití / Poznámka
NAD				
3035	Party function code qualifier	M an..3	M an..3	BY = Zákazník / Buyer
C082	Party identification details	C	R	
3039	Party identifier	M an..35	M an..13	Kód zákazníka / Buyer's Identification Number SKODA
1131	Code list identification code	C an..3	N	not used
3055	Code list responsible agency code	C an..3	R an..3	92 = Číselník podle Škoda / Assigned by buyer or buyer's agent
C058	Name and address	C	O	
3124	Name and address description	M an..35	M an..35	Buyer's Address Line 1
3124	Name and address description	C an..35	O an..35	Buyer's Address Line 2
3124	Name and address description	C an..35	O an..35	Buyer's Address Line 3
3124	Name and address description	C an..35	O an..35	Buyer's Address Line 4
3124	Name and address description	C an..35	O an..35	Buyer's Address Line 5
C080	Party name	C	R	
3036	Party name	M an..35	M an..35	Buyer's Name Line 1
3036	Party name	C an..35	O an..35	Buyer's Name Line 2
3036	Party name	C an..35	N	not used
3036	Party name	C an..35	N	not used
3036	Party name	C an..35	N	not used
3045	Party name format code	C an..3	N	not used
C059	Street	C	R	
3042	Street and number or post office box identifier	M an..35	M an..35	Buyer's Street Line1
3042	Street and number or post office box identifier	C an..35	O an..35	Buyer's Street Line1
3042	Street and number or post office box identifier	C an..35	N	not used
3042	Street and number or post office box identifier	C an..35	N	not used
3164	City name	C an..35	R an..35	Buyer's City
C819	Country sub-entity details	C	O	
3229	Country sub-entity name code	C an..9	O an..9	
1131	Code list identification code	C an..3	N	not used
3055	Code list responsible agency code	C an..3	N	not used
3228	Country sub-entity name	C an..35	N	not used
3251	Postal identification code	C an..17	R an..17	Buyer's ZIP Code
3207	Country name code	C an..3	O a2	Buyer's Country Code Use ISO 3166 two alpha codes. This codelist is documented in a separate document.

Poznámka:

Příklad:

NAD+BY+SKODA::92'



Group: **SG2** Status: R Max. Occ.: 1 NAD

Segment: **NAD** Seq. No.: 6 Level: 1 **Name and address**
 Status: M Max. Occ.: 1
 Counter:

Name: **Supplier / Dodavatel - jméno a adresa**

Description of segment:

UN/EDIFACT			Implementace Škoda	
	Name	St Format	St Format	Užití / Poznámka
NAD				
3035	Party function code qualifier	M an..3	M an..3	CZ = Dodavatel / Consignor
C082	Party identification details	C	O	
3039	Party identifier	M an..35	R an5	Číslo dodavatele vždy uváděno bez indexu a včetně vedoucích nul. 5 místné číslo dodavatele musí být přenášeno zpět ve zprávě pro ASN VDA 4913 (711/4) nebo v DESADV. Index dodavatele musí být přenášen zpět ve zprávě pro ASN VDA 4913 (712/4) nebo v DESADV.
1131	Code list identification code	C an..3	N	not used
3055	Code list responsible agency code	C an..3	R an..3	92 = Číselník podle Škoda / Assigned by buyer or buyer's agent
C058	Name and address	C	R	
3124	Name and address	M an..35	M an..35	Supplier's Address Line 1
3124	Name and address	C an..35	O an..35	Supplier's Address Line 2
3124	Name and address	C an..35	O an..35	Supplier's Address Line 3
3124	Name and address	C an..35	O an..35	Supplier's Address Line 4
3124	Name and address	C an..35	O an..35	Supplier's Address Line 5
C080	Party name	C	R	
3036	Party name	M an..35	M an..35	Supplier's Name Line 1
3036	Party name	C an..35	O an..35	Supplier's Name Line 2
3036	Party name	C an..35	N	not used
3036	Party name	C an..35	N	not used
3036	Party name	C an..35	N	not used
3045	Party name format code	C an..3	N	not used
C059	Street	C	O	
3042	Street and number or post office box identifier	M an..35	M an..35	Supplier's Street Line 1
3042	Street and number or post office box identifier	C an..35	O an..35	Supplier's Street Line 2
3042	Street and number or post office box identifier	C an..35	N	not used
3042	Street and number or post office box identifier	C an..35	N	not used
3164	City name	C an..35	O an..35	Supplier's City
C819	Country sub-entity details	C	O	
3229	Country sub-entity name code	C an..9	R an..9	
1131	Code list identification code	C an..3	N	not used
3055	Code list responsible agency code	C an..3	N	not used
3228	Country sub-entity name	C an..35	N	not used
3251	Postal identification code	C an..17	O an..17	Supplier's ZIP Code
3207	Country name code	C an..3	O an..3	Supplier's Country, Code

Poznámka:

Příklad:

NAD+CZ+00111::92 '



Group: **SG2** Status: R Max. Occ.: 1 NAD

Segment: **NAD** Seq. No.: 7 Level: 1 **Name and address**
 Status: M Max. Occ.: 1
 Counter:

Name: **Consignee / Konečný příjemce - jméno a adresa**

Description of segment:

UN/EDIFACT			Implementace Škoda	
	Name	St Format	St Format	Užití / Poznámka
NAD				
3035	Party function code qualifier	M an..3	M an..3	CN = Příjemce / Consignee
C082	Party identification details	C	O	
3039	Party identifier	M an..35	R an5	Číslo příjemce 2 místný kód závodu "K3" v případě, že příjemce je Škoda Part Center. Kód závodu musí být přenášen zpět ve zprávě pro ASN VDA 4913 (713/11) nebo v DESADV.
1131	Code list identification code	C an..3	N	not used
3055	Code list responsible agency code	C an..3	R an..3	92 = Číselník podle Škoda / Assigned by buyer or buyer's agent
C058	Name and address	C	R	
3124	Name and address	M an..35	M an..35	Jméno příjemce – řádek 1
3124	Name and address	C an..35	O an..35	Jméno příjemce – řádek 2
3124	Name and address	C an..35	O an..35	Consignee 's Address Line 3
3124	Name and address	C an..35	O an..35	Consignee 's Address Line 4
3124	Name and address	C an..35	O an..35	Consignee 's Address Line 5
C080	Party name	C	N	
3036	Party name	M an..35	N	not used
3036	Party name	C an..35	N	not used
3036	Party name	C an..35	N	not used
3036	Party name	C an..35	N	not used
3036	Party name	C an..35	N	not used
3045	Party name format code	C an..3	N	not used
C059	Street	C	O	
3042	Street and number or post office box identifier	M an..35	M an..35	Ulice – řádek 1
3042	Street and number or post office box identifier	C an..35	O an..35	Ulice – řádek 2
3042	Street and number or post office box identifier	C an..35	N	not used
3042	Street and number or post office box identifier	C an..35	N	not used
3164	City name	C an..35	O an..35	Město
C819	Country sub-entity details	C	O	
3229	Country sub-entity name code	C an..9	R an..9	
1131	Code list identification code	C an..3	N	not used
3055	Code list responsible agency code	C an..3	N	not used
3228	Country sub-entity name	C an..35	N	not used
3251	Postal identification code	C an..17	O an..17	PSČ
3207	Country name code	C an..3	O an..3	Země, kód

Poznámka:

Příklad:

NAD+CN+K3+PLANT_NAME1:PLANT_NAME2++PLANT STREET+PLANT_CITY++123 45+CZ'



Group: **SG4** Status: M Max. Occ.: 9999 SEQ-SG7

Segment: **SEQ** Seq. No.: 8 Level: 1 **Sequence details**
 Status: M Max. Occ.: 1
 Counter:

Name: Structure segment for DELJIT / Struktura zprávy

Description of segment:

UN/EDIFACT			Implementace Škoda	
	Name	St Format	St Format	Užití / Poznámka
SEQ				
1245	Status indicator, coded	M an..3	M an..3	6 = Podle dohody / Agreement

Poznámka:

Nejsou přenášena žádná sekvenční data.

Příklad:

SEQ+6'



Group:	SG4	Status:	M	Max. Occ.:	9999	SEQ-SG7
Group:	SG7	Status:	M	Max. Occ.:	9999	LIN-GIR-FTX-PAC-DTM-SG9-SG11
Segment	LIN	Seq. No.:	9	Level:	2	Line Item
		Status:	M	Max. Occ.:	1	
		Counter:				

Name: Line item / Číslo dílu

Description of segment:

UN/EDIFACT			Implementace Škoda	
	Name	St Format	St Format	Užití / Poznámka
LIN				
1082	Line item identifier	C an..6	R n..6	Pořadové číslo položky
1229	Action request/notification description code	C an..3	N	not used
C212	Item number identification	C	O	
7140	Item identifier	C an..35	R an..35	Číslo dílu podle zákazníka
				Číslo dílu je přenášeno ve strukturovaném tiskovém formátu (TTT MMM UUU II FFF) s vedoucími mezerami bez mezer na konci. Přenášet zpět ve zprávě pro ASN VDA 4913 (714/3) nebo v DESADV.
7143	Item type identification code	C an..3	O an..3	BP = Číslo zboží podle zákazníka / Buyer's part number
1131	Code list identification code	C an..3	N	not used
3055	Code list responsible agency code	C an..3	N	not used
C829	Sub-line information	C	N	
5495	Sub-line indicator code	C an..3	N	not used
1082	Line item identifier	C an..6	N	not used
1222	Configuration level number	C n..2	N	not used
7083	Configuration operation code	C an..3	N	not used

Poznámka:

Příklad:

LIN+1++ 3T9 845 209 AA:BP'



Group:	SG4	Status:	M	Max. Occ.:	9999	SEQ-SG7
Group:	SG7	Status:	M	Max. Occ.:	9999	LIN-GIR-FTX-PAC-DTM-SG9-SG11
Segment	GIR	Seq. No.:	10	Level:	3	Related Identification Numbers
		Status:	M	Max. Occ.:	1	
		Counter:				

Name: Related Identification Numbers / Identifikace vozu

Description of segment:

UN/EDIFACT			Implementace Škoda		
	Name	St Format	St Format	Užití / Poznámka	
GIR					
7297	Set identification qualifier	M an..3	M an..3	4	= Identifikace vozu / Vehicle reference set
C206	Identification number	M	M		
7402	Identity number	M an..35	M an..17	VIN číslo	Přenášet zpět ve zprávě pro ASN VDA 4913 (714/4) nebo v DESADV – položka číslo dílu zákazníka.
7405	Identity number qualifier	C an..3	O an..3	VV	= VIN číslo / Vehicle identity number
C206	Identification number	M	O		
7402	Identity number	M an..35	M an..17	KNR číslo - výrobní referenční číslo	Přenášet zpět ve zprávě pro ASN VDA 4913 (714/14) nebo v DESADV – položka číslo dávky.
7405	Identity number qualifier	C an..3	O an..3	AN	= KNR číslo / Manufacturing reference number
C206	Identification number	C	O		
7402	Identity number	M an..35	M an..17	Kód inteligentního dílu	
7405	Identity number qualifier	C an..3	O an..3	AP	= Kód inteligentního dílu / Product identification number
C206	Identification number	N	N		not used
7402	Identity number	M an..35	M an..17		
7405	Identity number qualifier	C an..3	O an..3		

Poznámka:

Příklad:

GIR+4+TMBGK61ZT98123456:VV+1234567890:AN+123456789:AP'



Group: **SG4** Status: M Max. Occ.: 9999 SEQ-SG7

Group: **SG7** Status: M Max. Occ.: 9999 LIN-GIR-FTX-PAC-DTM-SG9-SG11

Segment **FTX** Seq. No.: 11 Level: 3 **Free text**
 Status: C Max. Occ.: 1
 Counter:

Name: Free text / Volný text

Description of segment:

UN/EDIFACT			Implementace Škoda	
	Name	St Format	St Format	Užití / Poznámka
FTX				
4451	Text subject code qualifier	M an..3	an..3	PRI = Prioritní informace / Priority information
4453	Free text function code	C an..3	M	2 = Text nahrazující kódy / Text replacing missing code
C107	Text reference	C	N	
4441	Free text value code	M an..17	N	not used
1131	Code list identification code	C an..3	N	not used
3055	Code list responsible agency code	C an..3	N	not used
C108	Text literal	C	R	
4440	Free text value	M an..512	M an..17	
4440	Free text value	C an..512	O an..70	
4440	Free text value	C an..512	O an..70	
4440	Free text value	C an..512	O an..70	
4440	Free text value	C an..512	O an..70	
3453	Language name code	C an..3	O an..3	
4447	Free text format code	C an..3	N	not used

Poznámka:

Příklad:

FTX+PRI+2+IB'



Group:	SG4	Status:	M	Max. Occ.:	9999	SEQ-SG7
Group:	SG7	Status:	M	Max. Occ.:	9999	LIN-GIR-FTX-PAC-DTM-SG9-SG11
Segment	PAC	Seq. No.:	12	Level:	3	Package
		Status:	C	Max. Occ.:	1	
		Counter:				

Name: Number of packages / Počet balení

Description of segment:

UN/EDIFACT			Implementace Škoda		
	Name	St Format	St Format	Užití / Poznámka	
PAC					
7224	Package quantity	C n..8	R n..8	Počet balení	
				Přenášet zpět ve zprávě pro ASN VDA 4913 (715/5) nebo v DESADV.	
C531	Packaging details	C	N		
7075	Packaging level code	C an..3	N	not used	
7233	Packaging related description code	C an..3	N	not used	
7073	Packaging terms and conditions code	C an..3	N	not used	
C202	Package type	C	N		
7065	Package type description code	C an..17	C an..17	Typ balení	
				Typ balení podle balicího předpisu ŠA. Skutečně použitý typ balení může být odlišný od balení uvedeného v odvolávce. Přenášet zpět ve zprávě pro ASN VDA 4913 (715/3) nebo v DESADV.	
1131	Code list identification code	C an..3	N	not used	
3055	Code list responsible agency code	C an..3	N	92 = Číselník podle Škoda /	
				Assigned by buyer or buyer's agent	
7064	Type of packages	C an..35	N	not used	
C402	Package type identification	C	N		
7077	Description format code	M an..3	N	not used	
7064	Type of packages	M an..35	N	not used	
7143	Item type identification code	C an..3	N	not used	
7064	Type of packages	C an..35	N	not used	
7143	Item type identification code	C an..3	N	not used	
C532	Returnable package details	C	N		
8395	Returnable package freight payment responsibility code	C an..3	N	not used	
8393	Returnable package load contents code	C an..3	N	not used	

Poznámka:

Příklad:

PAC+1++002304:::92'



Group: **SG4** Status: M Max. Occ.: 9999 SEQ-SG7
Group: **SG7** Status: M Max. Occ.: 9999 LIN-GIR-FTX-PAC-DTM-SG9-SG11
Segment **DTM** Seq. No.: 13 Level: 3 **Date / Time period**
 Status: M Max. Occ.: 1
 Counter:

Name: Production date / Datum výroby

Description of segment:

UN/EDIFACT			Implementace Škoda	
	Name	St Format	St Format	Užití / Poznámka
DTM				
C507	Date/time/period	M	M	
2005	Date or time or period function code qualifier	M an..3	M an..3	94 = Datum výroby / Production date
2380	Date or time or period value	C an..35	R n..8	Datum výroby
2379	Date or time or period format code	C an..3	O an..3	Datum výroby vozu určeného v segmentu GIR. 102 = CCYYMMDD

Poznámka:

Příklad:

DTM+94:20120121:102'



Group:	SG4	Status:	M	Max. Occ.:	9999	SEQ-SG7
Group:	SG7	Status:	M	Max. Occ.:	9999	LIN-GIR-FTX-PAC-DTM-SG9-SG11
Group:	SG9	Status:	C	Max. Occ.:	1	LOC
Segment	LOC	Seq. No.:	14	Level:	3	Place / Location Identification
		Status:	M	Max. Occ.:	1	
		Counter:				

Name: Place of discharge – Final delivery point / Složiště

Description of segment:

UN/EDIFACT			Implementace Škoda		
	Name	St Format	St Format	Užití / Poznámka	
LOC					
3227	Location function code qualifier	M an..3	M an..3	64 = Místo vykládky / First place/port of discharge	
C517	Location identification	C	R		
3225	Location name code	C an..25	R an..5	Složisté, kód	
1131	Code list identification code	C an..3	N	not used	
3055	Code list responsible agency code	C an..3	N	92 = Číselník podle Škoda / Assigned by buyer or buyer's agent	
3224	Location name	C an..256	O	Název složiště	
C519	Related location one identification	C	N		
3223	First related location name code	C an..25	C an..25	not used	
1131	Code list identification code	C an..3	N	not used	
3055	Code list responsible agency code	C an..3	N	86 = Číselník podle vydavatele zprávy / Assigned by party originating the message	
3222	First related location name	C an..70	N	not used	
C553	Second related location identification	C	N		
3233	Second related location name code	C an..25	N	not used	
1131	Code list identification code	C an..3	N	not used	
3055	Code list responsible agency code	C an..3	N	not used	
3232	Second related location name	C an..70	N	not used	
5479	Relation code	C an..3	N	not used	

Poznámka:

Příklad:

LOC+64+15507::92+NAZEV_SLOZISTE::86'



Group:	SG4	Status:	M	Max. Occ.:	9999	SEQ-SG7
Group:	SG7	Status:	M	Max. Occ.:	9999	LIN-GIR-FTX-PAC-DTM-SG9-SG11
Group:	SG11	Status:	C	Max. Occ.:	2	QTY
Segment	QTY	Seq. No.:	15	Level:	3	Quantity
		Status:	M	Max. Occ.:	1	
		Counter:				

Name: Quantity per pack / Množství v balení

Description of segment:

UN/EDIFACT			Implementace Škoda	
	Name	St Format	St Format	Užití / Poznámka
QTY				
C186	Quantity details	M	M	
6063	Quantity type code qualifier	M an..3	M an..3	52 = Množství v balení/ Quantity per pack Množství v balení
6060	Quantity	M an..35	M n..10	
				Určení množství v balení. Skutečné množství v balení přenášet zpět ve zprávě pro ASN VDA 4913 (715/7) nebo v DESADV.
6411	Measurement unit code	C an..3	O an..3	Jednotka množství PCE = kusy

Poznámka:

Příklad:

QTY+52:0:PCE'



Group:	SG4	Status:	M	Max. Occ.:	9999	SEQ-SG7
Group:	SG7	Status:	M	Max. Occ.:	9999	LIN-GIR-FTX-PAC-DTM-SG9-SG11
Group:	SG11	Status:	C	Max. Occ.:	2	QTY-DTM-SG12
Segment	QTY	Seq. No.:	16	Level:	3	Quantity
		Status:	M	Max. Occ.:	1	
		Counter:				

Name: Ordered quantity / Objednané množství

Description of segment:

UN/EDIFACT			Implementace Škoda	
	Name	St Format	St Format	Užití / Poznámka
QTY				
C186	Quantity details	M	M	
6063	Quantity type code qualifier	M an..3	M an..3	21 = Objednané množství / Ordered quantity Objednané množství
6060	Quantity	M an..35	M n..10	
6411	Measurement unit code	C an..3	O an..3	Skutečné dodané množství přenášet zpět ve zprávě pro ASN VDA 4913 (714/6) nebo v DESADV. Jednotka množství PCE = kusy

Poznámka:

Příklad:

QTY+21:1:PCE'



Group:	SG4	Status:	M	Max. Occ.:	9999	SEQ-SG7
Group:	SG7	Status:	M	Max. Occ.:	9999	LIN-GIR-FTX-PAC-DTM-SG9-SG11
Group:	SG11	Status:	C	Max. Occ.:	2	QTY-DTM-SG12
Segment	DTM	Seq. No.:	17	Level:	3	Date / Time period
		Status:	M	Max. Occ.:	1	
		Counter:				

Name: Delivery date / Datum dodání

Description of segment:

UN/EDIFACT		Implementace Škoda		
	Name	St Format	St Format	Užití / Poznámka
DTM				
C507	Date/time/period	M	M	
2005	Date or time or period function code qualifier	M an..3	M an..3	2 = Datum dodání / Delivery date
2380	Date or time or period value	C an..35	R n..8	Datum dodání
2379	Date or time or period format code	C an..3	O an..3	Datum doručení zboží příjemci. 102 = CCYYMMDD

Poznámka:

Příklad:

DTM+2:20120420:102'



Group:	SG4	Status:	M	Max. Occ.:	9999	SEQ-SG7
Group:	SG7	Status:	M	Max. Occ.:	9999	LIN-GIR-FTX-PAC-DTM-SG9-SG11
Group:	SG11	Status:	C	Max. Occ.:	2	QTY-DTM-SG12
Group:	SG12	Status:	C	Max. Occ.:	5	RFF
Segment	RFF	Seq. No.:	18	Level:	3	Reference
		Status:	M	Max. Occ.:	1	
		Counter:				

Name: Order number / Číslo objednávky

Description of segment:

UN/EDIFACT			Implementace Škoda		
	Name	St Format	St Format	Užití / Poznámka	
RFF					
C506	Reference	M	M		
1153	Reference function code qualifier	M an..3	R an..3	Document Type Coded	
1154	Reference identifier	C an..35	R an..15	ON = Číslo objednávky / Order number (purchase) Číslo objednávky	
1156	Document line identifier	C an..6	C n..6	Přenášet zpět ve zprávě pro ASN VDA 4913 (713/8) nebo v DESADV – položka pro číslo objednávky. Číslo položky	
4000	Reference version identifier	C an..35	C an..35	Status objednávky N = nová položka A = změna položky L = zrušení položky	
1060	Revision identifier	C an..6	N	not used	

Poznámka:

Příklad:

RFF+ON:9121210476:000001:N'



Group:	SG4	Status:	M	Max. Occ.:	9999	SEQ-SG7
Group:	SG7	Status:	M	Max. Occ.:	9999	LIN-GIR-FTX-PAC-DTM-SG9-SG11
Group:	SG11	Status:	C	Max. Occ.:	2	QTY-DTM-SG12
Group:	SG12	Status:	C	Max. Occ.:	5	RFF
Segment	RFF	Seq. No.:	19	Level:	3	Reference
		Status:	M	Max. Occ.:	1	
		Counter:				

Name: Call-off number / Číslo odvolávky

Description of segment:

UN/EDIFACT			Implementace Škoda		
	Name	St Format	St Format	Užití / Poznámka	
RFF					
C506	Reference	M	M		
1153	Reference function code qualifier	M an..3	R an..3	Document Type Coded	
1154	Reference identifier	C an..35	R an..15	CG = Číslo odvolávky / Call-off number	
1156	Document line identifier	C an..6	N	not used	
4000	Reference version identifier	C an..35	N	not used	
1060	Revision identifier	C an..6	N	not used	
				Pořadové číslo odvolávky	

Poznámka:

Příklad:

RFF+CG:1203024'



Group:	SG4	Status:	M	Max. Occ.:	9999	SEQ-SG7
Group:	SG7	Status:	M	Max. Occ.:	9999	LIN-GIR-FTX-PAC-DTM-SG9-SG11
Group:	SG11	Status:	C	Max. Occ.:	2	QTY-DTM-SG12
Group:	SG12	Status:	C	Max. Occ.:	5	RFF
Segment	RFF	Seq. No.:	22	Level:	3	Reference
		Status:	M	Max. Occ.:	1	

Name: Frame contract number / Číslo rámcové smlouvy

Description of segment:

UN/EDIFACT			Implementace Škoda	
	Name	St Format	St Format	Užití / Poznámka
RFF				
C506	Reference	M	M	
1153	Reference function code qualifier	M an..3	R an..3	Document Type Coded ADF = Číslo rámcové smlouvy / Treaty number
1154	Reference identifier	C an..35	R an..15	Číslo rámcové smlouvy
1156	Document line identifier	C an..6	N	not used
4000	Reference version identifier	C an..35	N	not used
1060	Revision identifier	C an..6	N	not used

Poznámka:

Příklad:

RFF+ADF:EN10117306'



Segment:

UNT
 Seq. No.: 23 Level: 0
 Status: M Max. Occ.: 1
 Counter:

Message trailer

Name: **Message trailer / Závěr zprávy**

Description of segment:

UN/EDIFACT			Implementace Škoda	
	Name	St Format	St Format	Užití / Poznámka
UNT				
0074	Number of segments in the message	M n..6	M n..6	Počet segmentů ve zprávě (včetně UNH a UNT)
0062	Message reference number	M an..14	M an..14	Referenční číslo zprávy Identické s UNH 0062

Poznámka:**Příklad:**

UNT+21+1'

**Segment:****UNZ**
 Seq. No.: 148 Level: 0
 Status: M Max. Occ.: 1
 Counter:
Interchange trailer**Name: Interchange trailer / Závěr výměny****Description of segment:**

UN/EDIFACT			Implementace Škoda		
	Name	St Format	St Format	Užití / Poznámka	
UNZ					
0036	Interchange control count	M n..6	M n..6	Počet zpráv ve výměně	
0020	Interchange control reference	M an..14	M an..14	Referenční číslo výměny Identické s UNB 0020.	

Comment:**Example:**

UNZ+1+06844'



Příklad

UNB+UNOA:2+00013000001VW R3A+O093100000875450XX+120323:0910+06844'
UNH+1+DELJIT:D:97A:UN:CALDSP'
BGM+36::10+0000000121835672'
DTM+137:201203210952:203'
NAD+BY+SKODA::92'
NAD+CZ+00111::92'
NAD+CN+K3+PLANT_NAME1:PLANT_NAME2++PLANT_ADDRESS_STREET+PLANT_ADDRESS_CITY
++123 45+CZ'
SEQ+6'
LIN+1++ 3T9 845 209 AA:BP'
GIR+4+TMBGK61ZT98123456:VV+1234567890:AN+123456789:AP'
PAC+1++002304::92'
DTM+94:20120121:102'
LOC+64+15507::92+NAZEV_SLOZISTE::86'
QTY+52:0:PCE'
QTY+21:1:PCE'
DTM+2:20120420:102'
RFF+ON:9121210476:000001:N'
RFF+CG:1203024'
RFF+ADF:EN10117306'
UNT+21+1'
UNZ+1+00001'



Kontaktní informace

Škoda Auto

Michal Nettle

Web: <http://edi.skoda-auto.cz>

Email: ext.Michal.Nettle@skoda-auto.cz

EDI-Support

Tel: +420 326 837 921

Email: EDI-support@skoda-auto.cz