



**DELJIT/SYNCRO ODVOLÁVKA
DELJIT D97A / VW SYNCRO Version 2**

Implementační příručka

**Podrobný popis zprávy DELJIT / SYNCRO D97A používané firmou ŠKODA AUTO a. s.
pro EDI komunikaci s dodavateli**



Tento popis je vytvořen na základě dokumentace ODETTE. Detailní informace je možno nalézt v ODETTE dokumentaci pro SYNTAX a EDIFACT DELJIT/SYNCRO.

Obecná charakteristika přenosu

Standard zpráv	UN / EDIFACT
Syntax	EDIFACT versn. 2 - DIN/ISO 9735
Datové prvky	Directory UN/TDED - ISO 7372
Znaková sada	A
Zpráva	DELJIT D97A (ODETTE subset EDIFACT DELJIT / SYNCRO)

Použití zprávy

Prostřednictvím zprávy DELJIT / SYNCRO je odeslán požadavek na okamžitou dodávku všech dílů pro jeden vůz na základě skutečné potřeby v místě spotřeby.

Zprávy jsou vydávány v pořadí výroby vozů - jedna zpráva odpovídá jednomu vozu.

Pravidla nasazení

Zpráva DELJIT / SYNCRO D97A bude použita ve všech nových instalacích aplikace FISJIT 2 v závodech Škoda Auto. Tato implementační příručka nahrazuje v případě implementace FISJIT 2 popis zprávy DELJIT / SYNCRO D96A (D95B).

Zpráva bude použita v případě

- vydávání sekvenčních odvolávek z montážní linky
- předpovědi pořadí na dohodnutých referenčních bodech

Zpráva nebude použita pro přenos referenčních dat – referenční data budou i v případě nasazení aplikace FISJIT 2 přenášena zprávou DELJIT / SYNCRO D96A.

Existující aplikace FISJIT nebudou touto změnou dotčeny – data budou i nadále přenášena zprávou DELJIT / SYNCRO D96A (D95B).



Přehled změn v DELJIT / SYNCRO D97A VW Version 2 oproti DELJIT / SYNCRO D96A (D95B)

JIT2 DELJIT/SYNCRO V2 D97A	
JIT1 DELJIT/SYNCRO V1 D95B	
UNB+UNOA:2+00013000001VW T3D+ 00013000001VW TST+090204:1415+004141522375'	Timestamp na 1/1000s
UNB+UNOA:2+00013000001VW T3D+ 00013000001VW TST+090204:1415+3296806'	
UNH+1+DELJIT:D:97A:UN'	EDIFACT directory 97A
UNH+1+DELJIT:D:95B:UN'	
BGM+30::10:SYNCRO+000001'	Vždy typ zprávy SYNCRO Vždy hodnota "000001"
BGM+30::10 +697891'	
DTM+137:200902041415:203'	
DTM+137:200902041415:203'	
NAD+BY+VW::92'	
NAD+BY+VW::92'	
NAD+CN+33'	
NAD+CN+33'	
NAD+CZ+143740'	Č. dodavatele může být včetně indexu
NAD+CZ+14374'	
SEQ+3+030430'	Skupina segmentů SG4 se přenáší pro každý JIT modul
SEQ+3+030430'	
DTM+194:200902041415:203'	
DTM+194:200902041415:203'	
GIR+ADD+004141522375:SSR'	Timestamp na 1/1000s
GIR+ADD+3296806 :SSR'	
GIR+4+TMBGK61Z 92 :VV+0907119590:AN+091Z5:TMA+SS:PGI'	Prvek PGI vždy přenášen
GIR+4+TMBGK61Z 92 :VV+0907119590:AN+ 1Z5:TMA'	
LOC+54+M100'	
LOC+54+M100'	
LIN+++ 1Z0 881 031 A 47H :IN'	
LIN+++ 1Z0 857 805 A HCP :IN'	
QTY+131:1:PCE'	
QTY+131:1:PCE'	
UNT+34+1'	
UNT+34+1'	
UNZ+1+004141522375'	Timestamp na 1/1000s
UNZ+1+3296806'	

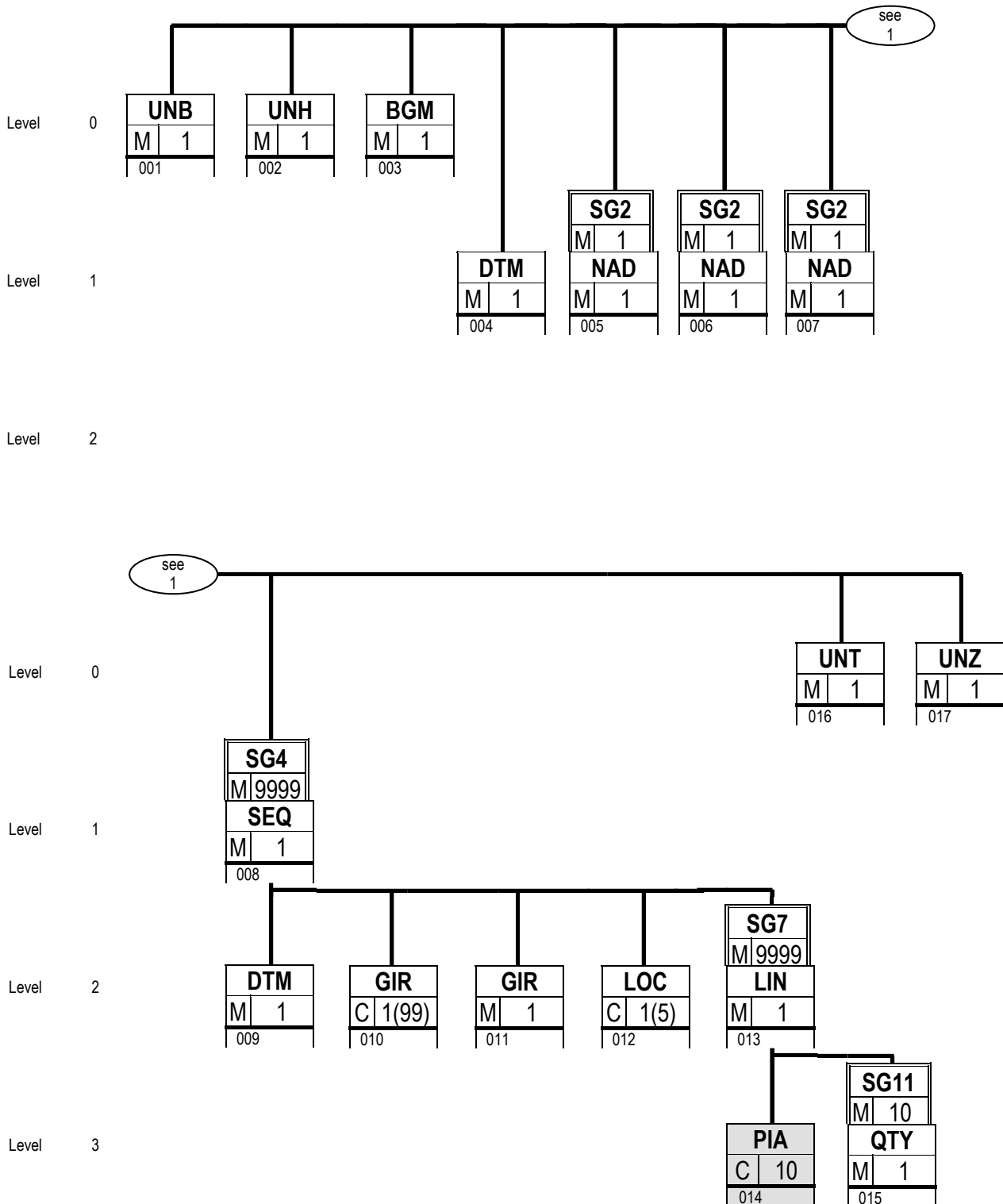
Poznámka:

Červeně zvýrazněné položky – změna hodnoty prvků

Modře zvýrazněné položky – nově přenášené prvky



SYNCRO / DELJIT D97A stromový diagram



Každý segment zobrazený v tomto diagramu, nemusí být vždy přenášen.
 Na rozdíl od oficiálního diagramu struktury EDIFACT jsou zde zobrazeny všechny funkční možnosti některých segmentů podle funkcionality v rámci business procesu.

Status: – M=povinné, C=volitelné →	<table border="1"> <tr><td colspan="2">UNZ</td></tr> <tr><td>M</td><td>1</td></tr> <tr><td colspan="2">017</td></tr> </table>	UNZ		M	1	017		← Název segmentu
	UNZ							
	M	1						
017								
	↑	← Počet výskytů						
	↑	Pořadové číslo						


Struktura zprávy SYNCRO / DELJIT – segmenty přenášené v rámci jednoho přenosu

Tag	Poř.	St	Opak.	Obsah
UNB	1	M	1	INTERCHANGE HEADER Identifikace přenosu
UNH	2	M	1	MESSAGE HEADER Záhlaví zprávy
BGM	3	M	1	BEGINNING OF MESSAGE Začátek zprávy / Identifikace dokladu
DTM	4	M	1	DATE/TIME/PERIOD Datum / čas vytvoření zprávy
SG2		M	1	
NAD	5	M	1	NAME AND ADDRESS Zákazník
SG2		M	1	
NAD	6	M	1	NAME AND ADDRESS Závod zákazníka / Konečný příjemce zboží
SG2		M	1	
NAD	9	M	1	NAME AND ADDRESS Dodavatel
SG4		M	9999	SEQ-DTM-GIR-LOC-SG7
SEQ	8	M	1	SEQUENCE DETAILS Pořadí výroby na lince / Uvozující segment JiT-modulu
DTM	9	M	1	DATE/TIME/PERIOD Datum / čas sekvenční odvolávky
GIR	10	C	1 (99)	RELATED IDENTIFICATION NUMBERS Identifikace pořadí
GIR	11	M	1	RELATED IDENTIFICATION NUMBERS Identifikace vozu
LOC	12	C	1 (5)	PLACE/LOCATION IDENTIFICATION Místo spotřeby / vystavení odvolávky
SG7		M	9999	LIN-PIA-SG11
LIN	13	M	1	LINE ITEM Číslo dílu
PIA	14	C	10	ADDITIONAL PRODUCT ID Rozšířená identifikace
SG11		M	10	
QTY	15	M	1	QUANTITY Odvolané množství
UNT	16	M	1	MESSAGE TRAILER Závěr zprávy
UNZ	17	M	1	INTERCHANGE TRAILER Závěr přenosu

Poznámka :

1. Segmenty jsou přenášeny ve výše zmíněném pořadí.
2. Uvedené segmenty se nemusí vyskytovat v každém přenosu.
3. Zvýrazněné segmenty Škoda Auto obvykle nepřenáší.



Segment:	UNB	Serial No. 1	Úroveň 0	INTERCHANGE HEADER
Popis	Identifikace přenosu	Status: M	Max. opak.: 1	Identifikace přenosu
Formální popis segmentu:				
		Status	Formát	Popis
S001	SYNTAX IDENTIFIER	M		
0001	Syntax identifier	M	a4	UNOA = UN/ECE znaková sada A
0002	Syntax version number	M	n1	2 = Verze 2
S002	INTERCHANGE SENDER	M		
0004	Sender identification	M	an..35	Odette-ID odesílatele - Škoda Auto O0013000001VW~~~~~T3D <i>(Škoda Auto Odette ID obsahuje 6 mezer!)</i>
S003	INTERCHANGE RECIPIENT	M		
0010	Recipient identification	M	an..35	Odette ID příjemce Je-li užit jiný identifikátor příjemce než Odette ID, typ identifikátoru musí být uveden v kvalifikátoru 0007.
0007	Partner identification code qualifier	C	an..4	Kvalifikátor pro název příjemce pokud není užito Odette ID
S004	DATE/TIME OF PREPARATION	M		
0017	Date of preparation	M	n6	Datum vytvoření zprávy YYMMDD
0019	Time of preparation	M	n4	Čas vytvoření zprávy HHMM
0020	Interchange control reference	M	an..14	Referenční číslo přenosu <i>Timestamp na 1/1000 sec</i>
Poznámka: Jsou použity standardní znaky pro separátory. Segment UNA není přenášen.				
Příklad:				
UNB+UNOA:2+O0013000001VW T3D+O0013000001VW TST+090204:1415+004141522375'				



Segment:	UNH	Serial No. 2	Úroveň 0	MESSAGE HEADER
		Status: M	Max. opak.: 1	Záhlaví zprávy
Popis	Záhlaví zprávy			
Formální popis segmentu:				
		Status	Formát	Popis
0062	Message reference number	M	an..14	Referenční číslo zprávy v rámci přenosu <i>Počínaje číslem 1</i>
S009	MESSAGE IDENTIFIER	M		
0065	Message type identifier	M	an..6	DELJIT = Zpráva DELJIT
0052	Message type version number	M	an..3	D = Verze zprávy
0054	Message type release number	M	an..3	97A = Edifact Directory 1997A
0051	Controlling agency	M	an..2	UN = Standard EDI - UN/EDTRADING/WP.4
Poznámka:				
Příklad:				
UNH+1+DELJIT:D:97A:UN'				



Segment:	BGM	Serial No. 3	Úroveň 0	BEGINNING OF MESSAGE
		Status: M	Max. opak.: 1	Začátek zprávy / Identifikace dokladu
Popis	Začátek zprávy / Identifikace dokladu			
Formální popis segmentu:				
		Status	Formát	Popis
C002	DOCUMENT/MESSAGE NAME	C		
1001	Document/message name, coded	M	an..3	Typ zprávy 30 = Sekvenční odvolávka SEV = Předpověď pořadí (př. odvolávka z bodu R100)
1131	Code list qualifier	C	an..3	
3055	Code list responsible agency, coded	C	an..3	10 = ODETTE
1000	Document/message name	M	an..35	SYNCRO = Identifikátor zprávy SYNCRO
C106	DOCUMENT/MESSAGE IDENTIFICATION	C		
1004	Document/message number	M	an..35	Číslo zprávy 000001 - vždy
Poznámka: DE 1004 – vždy je přenášena hodnota "1" .				
Příklad: BGM+30:::10:SYNCRO+000001'				



Segment:	DTM	Serial No. 4	Úroveň 1	DATE/TIME/PERIOD
		Status: M	Max. opak.: 1	Datum / Čas
Popis	Datum / čas vytvoření zprávy			
Formální popis segmentu:				
		Status	Formát	Popis
C507	DATE/TIME/PERIOD	M		
2005	Date/time/period qualifier	M	an..3	137 = Datum / čas vytvoření zprávy / dokumentu
2380	Date/time/period	C	an..35	Datum / čas vytvoření zprávy
2379	Date/time/period formát qualifier	C	an..3	203 = YYYYMMDDHHMM
Poznámka:				
Příklad:				
DTM+137:200902041415:203'				



Skupina:	SG2	Max. opak.:	1	SG2	NAD-LOC-FTX-SG3
Segment:	NAD	Serial No.:	5	Úroveň:	1
Popis	Zákazník	Status:	M	Max. opak.:	1
Formální popis segmentu:					
		Status	Formát	Popis	
3035	Party qualifier	M	an..3	BY	= Zákazník
C082	PARTY IDENTIFICATION DETAILS	C			
3039	Party id. identification	M	an..35	SKODA	= zkrácené označení zákazníka (Škoda Auto) pokud není užít identifikátor podle dodavatele <i>Škoda Auto formát - an...9</i>
1131	Code list qualifier	C	an..3	--	
3055	Code list responsible agency, coded	C	an..3	91	= Číselník podle dodavatele
				92	= Číselník podle Škoda Auto
C058	NAME AND ADDRESS	C			
3124	Name and address line	M	an..35	--	
C080	PARTY NAME	C			
3036	Party name	M	an..35	--	
Poznámka: Tento segment se vždy přenáší. Identifikace závodu příjemce zboží se přenáší v samostatném segmentu NAD (CN).					
Příklad: NAD+BY+SKODA : : 92 '					



Skupina:	SG2	Max. opak.: 1	SG2	NAD-LOC-FTX-SG3
Segment:	NAD	Serial No. 6 Status: M	Úroveň 1 Max. opak.: 1	NAME AND ADDRESS Jméno a adresa
Popis	Závod zákazníka / Konečný příjemce zboží			
Formální popis segmentu:				
		Status	Formát	Popis
3035	Party qualifier	M	an..3	CN = Příjemce zboží
C082	PARTY IDENTIFICATION DETAILS	C		
3039	Party id. identification	M	an..35	Závod zákazníka / Konečný příjemce zboží 31 - Mladá Boleslav 32 - Vrchlabí 33 - Kvasiny <i>Škoda Auto formát - an2</i> --
1131	Code list qualifier	C	an..3	
3055	Code list responsible agency, coded	C	an..3	92 = Číselník podle Škoda Auto
Poznámka: Tento segment se vždy přenáší.				
Příklad: NAD+CN+33 : : 92 '				



Skupina:	SG2	Max. opak.:	1	SG2	NAD-LOC-FTX-SG3
Segment:	NAD	Serial No.	7	Úroveň	1
Popis	Dodavatel	Status:	M	Max. opak.:	1
NAME AND ADDRESS Jméno a adresa					
Formální popis segmentu:					
		Status	Formát	Popis	
3035	Party qualifier	M	an..3	CZ	= Dodavatel / odesílatel zboží
C082	PARTY IDENTIFICATION DETAILS	C			
3039	Party id. identification	M	an..35		Číslo dodavatele / odesílatele zboží včetně indexu Škoda Auto formát - an..6
1131	Code list qualifier	C	an..3	--	
3055	Code list responsible agency, coded	C	an..3	92	= Číselník podle Škoda Auto
Poznámka: Tento segment se vždy přenáší.					
Příklad: NAD+CZ+143740 '					



Skupina:	SG4	Max. opak.:	9999	SG4	SEQ-DTM-GIR-LOC-SG5-SG7
Segment:	SEQ	Serial No.	8	Úroveň	1
		Status:	M	Max. opak.:	1
Popis	Pořadí výroby na lince / Uvozující segment JiT-modulu				
Formální popis segmentu:					
			Status	Formát	Popis
1245	Status indicator, coded		C	an..3	Indikátor řídicí zpracování u JiT dodavatele 3 = New item / Nová položka 2 = Storno odvolávky * 9 = Test/No delivery / Test – nedodávat 10 = Již dodáno / opakovaná odvolávka / doobjednávka
C082 1050	SEQUENCE INFORMATION Sequence number		C M	an..10	Číslo závěsu nnxxxx - Škoda Auto formát - an..6 Pro sekvenční odvolávku (BGM DE 1001 '30'): nn – číslo linky (např.: 01 - Octavia MB, 07 - Octavia Vrchlabí, 02 - A0 MB, 05 - A0 Kvasiny; možnost doplnění nebo změny hodnot) xxxx – pořadí na lince. Pozn: nastavení počáteční hodnoty závisí na dané instalaci FIS-JIT II. Pro Předpověď pořadí (BGM DE 1001 'SEV') : nn – číslo bodu vystavení xxxx – pořadí na lince. V případě doobjednávky se vždy přenáší hodnota "000000"
Poznámka:					
Indikátory v případě přenosu dat pro předpověď pořadí (BGM DE 1001 'SEV'): 3 = New item / Nová položka 9 = Test/No delivery / Test – nedodávat					
Indikátory v případě přenosu dat pro sekvenční odvolávku (PAB) z FIS-JIT II: 3 = New item / Nová položka 9 = Test/No delivery / Test – nedodávat 10 = Již dodáno / opakovaná odvolávka					
Tento segment se vždy přenáší.					
Skupina segmentů SG4 se přenáší pro každý JiT modul.					
Příklad:					
SEQ+3+030430'					



Skupina:	SG4	Max. opak.:	9999	SG4	SEQ-DTM-GIR-LOC-SG5-SG7
Segment:	DTM	Serial No.	9	Úroveň	2
Popis		Status:	M	Max. opak.:	1
					DATE/TIME/PERIOD Datum / Čas
Formální popis segmentu:					
			Status	Formát	Popis
C507	DATE/TIME/PERIOD		M		
2005	Date/time/period qualifier		M	an..3	194 = Datum / čas sekvenční odvolávky
2380	Date/time/period		C	an..35	Datum a čas vydání odvolávky
2379	Date/time/period formát qualifier		C	an..3	203 = YYYYMMDDHHMM
Poznámka:					
Příklad:					
DTM+194:200902041415:203'					



Skupina:	SG4	Max. opak.:	9999	SG4	SEQ-DTM-GIR-LOC-SG5-SG7																																
Segment:	GIR	Serial No.	10	Úroveň	2																																
		Status:	C	Max. opak.:	1 (99)																																
Popis	Identifikace vozu - 1																																				
Formální popis segmentu:																																					
		Status	Formát	Popis																																	
7297	Set identification qualifier	M	an..3	ADD = Doplnková data																																	
C206	IDENTIFICATION NUMBER	M		DOPLŇKOVÁ INFORMACE O VOZE																																	
7402	Identity number	M	an..35	Kód synchronizace systému <i>nnnnnnnnnnnn</i> - Škoda Auto formát - an..12 Timestamp na 1/1000s Použití pro možnost obnovy logické sekvence po přerušení chodu linky																																	
7405	Identity number qualifier	C	an..3	SSR = Kód synchronizace systému																																	
C206	IDENTIFICATION NUMBER	C		DOPLŇKOVÁ INFORMACE O VOZE																																	
7402	Identity number	M	an..35	Zvláštní specifikace <i>ssssssssssss</i> - Škoda Auto formát - an..12 Přenášeno pouze na základě dohody v případě, že je dodatečná specifikace požadována																																	
7405	Identity number qualifier	C	an..3	SVS = zvláštní specifikace																																	
C206	IDENTIFICATION NUMBER	C		DOPLŇKOVÁ INFORMACE O VOZE																																	
7402	Identity number	M	an..35	Kód doobjednávek <i>aaa</i> - Škoda Auto formát - an..3 Řídí, kromě jiného, vytváření EDI DSDL (denní sběrný dodací list)																																	
				<table border="1"> <thead> <tr> <th>Kód</th> <th>Problém</th> <th>K tíži</th> <th>v DSDL</th> </tr> </thead> <tbody> <tr> <td>G..</td> <td>Kvalita / poškození</td> <td>dodavatel</td> <td></td> </tr> <tr> <td>P..</td> <td>Poškození ve výrobě</td> <td>Škoda</td> <td>A</td> </tr> <tr> <td>F..</td> <td>Chybný díl</td> <td>dodavatel</td> <td></td> </tr> <tr> <td>H..</td> <td>Chybný díl</td> <td>Škoda</td> <td>A</td> </tr> <tr> <td>L..</td> <td>Chybná konstrukce</td> <td>dodavatel</td> <td></td> </tr> <tr> <td>K..</td> <td>Chybná konstrukce</td> <td>Škoda</td> <td>A</td> </tr> <tr> <td>E..</td> <td>TE-problém</td> <td>Škoda</td> <td>A</td> </tr> </tbody> </table>		Kód	Problém	K tíži	v DSDL	G..	Kvalita / poškození	dodavatel		P..	Poškození ve výrobě	Škoda	A	F..	Chybný díl	dodavatel		H..	Chybný díl	Škoda	A	L..	Chybná konstrukce	dodavatel		K..	Chybná konstrukce	Škoda	A	E..	TE-problém	Škoda	A
Kód	Problém	K tíži	v DSDL																																		
G..	Kvalita / poškození	dodavatel																																			
P..	Poškození ve výrobě	Škoda	A																																		
F..	Chybný díl	dodavatel																																			
H..	Chybný díl	Škoda	A																																		
L..	Chybná konstrukce	dodavatel																																			
K..	Chybná konstrukce	Škoda	A																																		
E..	TE-problém	Škoda	A																																		
7405	Identity number qualifier	C	an..3	ACO = Doobjednávka																																	
C206	IDENTIFICATION NUMBER	C		DOPLŇKOVÁ INFORMACE O VOZE																																	
7402	Identity number	M	an..35	Referenční číslo popisu pilotního vozu <i>xxxxxxxx</i> - Škoda Auto formát - an..8																																	
7405	Identity number qualifier	C	an..3	PRI = Identifikátor pilotního provozu																																	
C206	IDENTIFICATION NUMBER	C		DOPLŇKOVÁ INFORMACE O VOZE																																	
7402	Identity number	M	an..35	Referenční číslo sekvenční odvolávky <i>nnxxxx</i> - Škoda Auto formát - an..6 <i>nn</i> – číslo vmontážní linky <i>xxxx</i> – pořadí na montážní lince																																	
7405	Identity number qualifier	C	an..3	LSR = Identifikátor pořadí																																	
Poznámka:																																					
Příklad:																																					
GIR+ADD+004141522375 : SSR+315 : SVS+P4A : ACO+ABCDEFGH : PRI+123456 : LSR '																																					



Skupina:	SG4	Max. opak.:	9999	SG4	SEQ-DTM-GIR-LOC-SG5-SG7
Segment:	GIR	Serial No.	11	Úroveň	2
		Status:	M	Max. opak.:	1
Popis	Identifikace vozu - 2				
Formální popis segmentu:					
		Status	Formát	Popis	
7297	Set identification qualifier	M	an..3	4 = Referenční data vozu	
C206	IDENTIFICATION NUMBER	M		IDENTIFIKAČNÍ ČÍSLO	
7402	Identity number	M	an..35	VIN – Číslo karoserie <i>aaaaaaaaaaaaaaaa</i> <i>Škoda Auto formát - an..17</i> – přenášeno pouze v případě sekvenční odvolávky	
7405	Identity number qualifier	C	an..3	VV = Identifikační číslo karoserie (VIN)	
C206	IDENTIFICATION NUMBER	C		IDENTIFIKAČNÍ ČÍSLO	
7402	Identity number	M	an..35	"Kenn-Nr" - Identifikační číslo vozu <i>YYWWDnnnnP</i> <i>Škoda Auto formát - an..10</i> YY – Plánovaný rok výroby WW – Kalendářní týden (ZP-8 plán. datum) D – Den v týdnu (ZP-8 plán. datum) nnnn – Pořadové číslo jedinečné v rámci dne v týdnu P – Kontrolní číslo (Modulo 10, vypočítané z <i>WWDnnnn</i>)	
7405	Identity number qualifier	C	an..3	AN = Výrobní referenční číslo	
C206	IDENTIFICATION NUMBER	C		IDENTIFIKAČNÍ ČÍSLO	
7402	Identity number	M	an..35	Identifikace modelu <i>yyaaa</i> <i>Škoda Auto formát - an..5</i> yy - modelový rok aaa – model	
7405	Identity number qualifier	C	an..3	TMA = Referenční číslo modelu	
C206	IDENTIFICATION NUMBER	C		IDENTIFIKAČNÍ ČÍSLO	
7402	Identity number	M	an..35	Kód modulu <i>Škoda Auto formát - an..4</i>	
7405	Identity number qualifier	C	an..3	PGI = Parts Group Identifier / Kód modulu	
Poznámka: Kód modulu je vždy posílán. V současnosti je vyjádřen 2 znaky, plánuje se 3 znaková identifikace.					
Příklad: GIR+4+TMBGK61Z 92:VV+0907119590:AN+091Z5:TMA+SS:PGI'					



Skupina:	SG4	Max. opak.:	9999	SG4	SEQ-DTM-GIR-LOC-SG5-SG7
Segment:	LOC	Serial No.	12	Úroveň	2
		Status:	C	Max. opak.:	1 (5)
Popis	Místo spotřeby / vystavení odvolávky				
Formální popis segmentu:					
			Status	Formát	Popis
3227	Place/location qualifier		M	an..3	54 = Výroba
C517	LOCATION IDENTIFICATION		C		
3225	Place/location identification		C	an..25	Místo spotřeby / vystavení odvolávky <i>aaaa</i> - Škoda Auto formát - <i>an..4</i> např. bod R100 - svařovna pro doobjednávky je přenášeno dohodnuté místo dodání
1131	Code list qualifier		C	an..3	--
3055	Code list responsible agency, coded		C	an..3	--
3224	Place/location		C	an..70	--
Poznámka: Tento segment se vždy přenáší.					
Příklad: LOC+54+M100 '					



Skupina:	SG4	Max. opak.:	9999	SG4	SEQ-DTM-GIR-LOC-SG5-SG7
Skupina:	SG7	Max. opak.:	9999	SG7	LIN-PIA-IMD-ALI-GIR-TDT-FTX-PAC-DTM-S
Segment:	LIN	Serial No.	13	Úroveň	2
Popis	Číslo dílu	Status:	M	Max. opak.:	1
					LINE ITEM Položka

Formální popis segmentu:

		Status	Formát	Popis
1082	Line item number	C	an..6	--
1229	Action request/notification, coded	C	an..3	--
C212	ITEM NUMBER IDENTIFICATION	C		
7140	Item number	M	an..35	Číslo dílu podle Škoda Auto <i>ttt mmm uuu ii fff - Škoda Auto formát - an..19:</i> <i>Strukturovaný formát pro tisk včetně vedoucí mezery</i> <i>Koncové mezery nejsou přenášeny</i> kde - mezera <i>ttt</i> - Typové určení <i>mmm</i> - Skupina <i>uuu</i> - Podskupina <i>ii</i> - Index <i>fff</i> - Kód barvy (nebo kód logistiky)
7143	Item number type, coded	C	an..3	IN = Číslo dílu podle zákazníka

Poznámka:

Příklad:

LIN+++ 1Z0 881 031 A 47H:IN'



Skupina:	SG4	Max. opak.:	9999	SG4	SEQ-DTM-GIR-LOC-SG5-SG7
Skupina:	SG7	Max. opak.:	9999	SG7	LIN-PIA-IMD-ALI-GIR-TDT-FTX-PAC-DTM-S
Segment:	PIA	Serial No.	14	Úroveň	2
		Status:	C	Max. opak.:	10
Popis	Rozšířená informace k typu dílu				ADDITIONAL PRODUCT ID Rozšířená informace o výrobku
Formální popis segmentu:					
			Status	Formát	Popis
4347	Product id. function qualifier	M	an..3	1	= Dodatková identifikace výrobku
C212	ITEM NUMBER IDENTIFICATION	C			
7140	Item number	C	an..35		Typ dílu aaaa - Škoda Auto formát - an..4:
Poznámka: Segment PIA není v současné době přenášen.					
Příklad: PIA+1+ABCD'					



Skupina:	SG4	Max. opak.:	9999	SG4	SEQ-DTM-GIR-LOC-SG5-SG7
Skupina:	SG7	Max. opak.:	9999	SG7	LIN-PIA-IMD-ALI-GIR-TDT-FTX-PAC-DTM-S
Skupina:	SG11	Max. opak.:	10	SG11	QTY-SCC-DTM-SG12
Segment:	QTY	Serial No.	15	Úroveň	3
Popis	Odvolané množství	Status:	M	Max. opak.:	1
					QUANTITY
					Množství
Formální popis segmentu:					
			Status	Formát	Popis
C186	QUANTITY DETAILS		M		
6063	Quantity qualifier		M	an..3	131 = Dodané množství
6060	Quantity		M	n..15	Odvolané množství
6411	Measure unit qualifier		C	an..3	PCE = kus
Poznámka:					
Příklad:					
QTY+131:1:PCE'					



Segment:	UNT	Serial No. 16	Úroveň 0	MESSAGE TRAILER
Popis	Závěr zprávy	Status: M	Max. opak.: 1	Závěr přenosu
Formální popis segmentu:				
		Status	Formát	Popis
0074	Number of segments in a message	M	n..6	Počet segmentů ve zprávě
0062	Message reference number	M	an..14	Referenční číslo zprávy v rámci přenosu <i>Počínaje číslem 1</i> <i>Totožné s hodnotou v UNH DE0062.</i>
Poznámka:				
Příklad:				
UNT+14+1'				



Segment:	UNZ	Serial No. 17	Úroveň 0	INTERCHANGE TRAILER
Popis	Závěr přenosu	Status: M	Max. opak.: 1	Závěr přenosu
Formální popis segmentu:				
		Status	Formát	Popis
0036	Interchange control count	M	n..6	Počet zpráv v přenosu
0020	Interchange control reference	M	an..14	Referenční číslo přenosu <i>Timestamp na 1/1000 sec</i> Totožné s hodnotou v UNB DE0020.
Poznámka:				
Příklad:				
UNZ+1+004141522375'				

**Příklad zprávy SYNCRO / DELJIT VW Verze 2**

UNB+UNOA:2+00013000001VW T3D+00013000001VW TST+090204:1415+004141522375'
UNH+1+DELJIT:D:97A:UN'
BGM+30::10:SYNCRO+000001'
DTM+137:200902041415:203'
NAD+BY+VW::92'
NAD+CN+31'
NAD+CZ+143740'
SEQ+3+030430'
DTM+194:200902041415:203'
GIR+ADD+004141522375:SSR'
GIR+4+TMBGK61Z 92:VV+0907119590:AN+091Z5:TMA+SS:PGI'
LOC+54+M100'
LIN+++ 1Z0 881 031 A 47H:IN'
QTY+131:1:PCE'
UNT+14+1'
UNZ+1+004141522375'